

Цифровая видеокамера 4K

FDR-AX1E

Руководство по эксплуатации

Перед использованием устройства внимательно прочтите данное руководство и сохраните его для дальнейших справок.

НАПРЯСАМ® XQD®



ПРЕДУПРЕЖДЕНИЕ

Для уменьшения риска возгорания или поражения электрическим током:

- 1) не подвергайте устройство воздействию дождя или влаги.**
- 2) не устанавливайте на устройство предметы, заполненные жидкостью, например, вазы.**

Не подвергайте аккумуляторные батареи воздействию интенсивного солнечного света, огня или какого-либо источника излучения.

ПРЕДУПРЕЖДЕНИЕ

Батарейный блок

Неправильное обращение с батарейным блоком может стать причиной его взрыва, возгорания, а также химических ожогов. Соблюдайте следующие меры предосторожности.

- Не разбирайте блок.
- Не подвергайте батарейный блок каким бы то ни было механическим воздействиям: ударам, падениям или попаданиям под тяжелые предметы.
- Во избежание короткого замыкания не допускайте контакта металлических предметов с контактами батарейного блока.
- Не допускайте нагрева батарейного блока до температуры выше 60 °C: избегайте воздействия на него прямых солнечных лучей, а также не оставляйте в припаркованном на солнце автомобиле.
- Запрещается сжигать блок или бросать его в огонь.
- Не следует использовать поврежденные и протекшие литий-ионные батареи.
- Для зарядки батарейного блока используйте оригинальное зарядное устройство Sony или другое совместимое зарядное устройство.
- Храните батарейный блок в недоступном для детей месте.
- Храните батарейный блок в сухом месте.

- Замену следует выполнять только на батарейный блок того же или аналогичного типа, рекомендованный Sony.
- Утилизация использованных батарейных блоков должна производиться надлежащим образом в соответствии с инструкциями.

Заменяйте батарею только на батарею указанного типа. Несоблюдение этого требования может привести к возгоранию или получению телесных повреждений.

Адаптер переменного тока

Не включайте адаптер переменного тока, когда он находится в узком месте, например, между стеной и мебелью.

При использовании сетевого адаптера переменного тока воспользуйтесь близлежащей сетевой розеткой. Если при использовании аппарата возникает неисправность, немедленно отсоедините сетевой адаптер переменного тока от сетевой розетки.

Зарядное устройство

Подключите зарядное устройство к ближайшей сетевой розетке. В случае возникновения неполадок в работе аппаратуры немедленно отключите зарядное устройство от розетки.

Примечание относительно шнура питания

Шнур питания специально предназначен для использования только с этой видеокамерой и не должен использоваться с другим электрооборудованием.

Только для модели предназначенных для рынков России и стран СНГ



Если видеокамера подключена к настенной розетке с помощью сетевого адаптера, питание от сети переменного тока подается, даже когда камера отключена.

Чрезмерное звуковое давление, производимое головным телефоном или гарнитурой, может привести к снижению слуха.

Дата изготовления изделия.

Вы можете узнать дату изготовления изделия, взглянув на обозначение “P/D:”, которое находится на этикетке со штрих кодом картонной коробки.

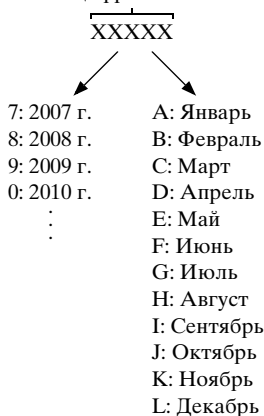
Знаки, указанные на этикетке со штрих кодом картонной коробки.

P/D:XX XXXX
1 2

1. Месяц изготовления
 2. Год изготовления
- A-0, B-1, C-2, D-3, E-4, F-5, G-6, H-7, I-8, J-9.

Дата изготовления литий-ионного батарейного блока указаны на боковой стороне или на поверхности с наклейкой.

5 буквенно-цифровых символов



Для покупателей в Европе

Примечание для клиентов в странах, на которые распространяются Директивы ЕС

Изготовитель: Sony Corporation, 1-7-1 Konan Minato-ku Tokyo, 108-0075 Japan
Для запросов относительно соответствия данного изделия законодательству Европейского Союза: Sony Deutschland GmbH, Hedelfinger Strasse 61, 70327 Stuttgart, Germany

Уведомление

Если статическое электричество или электромагнитные силы приводят к сбою в передаче данных, перезапустите приложение или отключите и снова подключите коммуникационный кабель (USB и т.д.).

Данное изделие было испытано и признано соответствующим диапазону, установленному инструкцией EMC, по использованию соединительных кабелей короче 3 метров.

Внимание

Электромагнитные поля определенных частот могут влиять на изображение и звук данного аппарата.



Утилизация отслужившего электрического и электронного оборудования (директива применяется в странах Евросоюза и других европейских странах, где действуют системы раздельного сбора отходов)

Данный знак на устройстве или его упаковке обозначает, что данное устройство нельзя утилизировать вместе с прочими бытовыми отходами. Его следует сдать в соответствующий приемный пункт переработки электрического и электронного оборудования.

Неправильная утилизация данного изделия может привести к потенциально негативному влиянию на окружающую среду и здоровье людей, поэтому для предотвращения подобных последствий необходимо выполнять специальные требования по утилизации этого изделия. Переработка данных материалов поможет сохранить природные ресурсы. Для получения более подробной информации о переработке этого изделия обратитесь в местные органы городского управления, службу сбора бытовых отходов или в магазин, где было приобретено изделие.



Утилизация использованных элементов питания (применяется в странах Евросоюза и других европейских странах, где действуют системы раздельного сбора отходов)

Данный знак на элементе питания или упаковке означает, что элемент питания, поставляемый с устройством, нельзя утилизировать вместе с прочими бытовыми отходами.

На некоторых элементах питания данный символ может комбинироваться с символом химического элемента.

Символы ртути (Hg) или свинца (Pb) указываются, если содержание данных металлов более 0,0005% (для ртути) и 0,004% (для свинца) соответственно. Обеспечивая правильную утилизацию использованных элементов питания, вы предотвращаете негативное влияние на окружающую среду и здоровье людей, возникающее при неправильной утилизации. Вторичная переработка материалов, использованных при изготовлении элементов питания, способствует сохранению природных ресурсов.

При работе устройств, для которых в целях безопасности, выполнения каких-либо действий или сохранения имеющихся в памяти устройств данных необходима подача постоянного питания от встроенного элемента питания, замену такого элемента питания следует производить только в специализированных сервисных центрах. Для правильной утилизации использованных элементов питания, после истечения срока службы, сдавайте их в соответствующий пункт по сбору электронного и электрического оборудования.

Об использовании прочих элементов питания, пожалуйста, узнайте в разделе, в котором даны инструкции по извлечению элементов питания из устройства, соблюдая меры безопасности. Сдавайте использованные элементы питания в соответствующие пункты по сбору и переработке использованных элементов питания.

Для получения более подробной информации о вторичной переработке данного изделия или использованного элемента питания, пожалуйста, обратитесь в местные органы городского управления, службу сбора бытовых отходов или в магазин, где было приобретено изделие.

Содержание

Обзор

Расположение и функции деталей	8
Индикаторы на экране	15
Экран LCD/видоискатель	15

Подготовка

Источник питания	17
Зарядка батарейного блока	17
Настройки часов	19
Установка устройств	20
Присоединение бленды объектива с крышкой объектива	20
Регулировка экрана LCD и видоискателя	20
Использование карт памяти XQD	21
О картах памяти XQD	21
Установка карты памяти XQD	21
Извлечение карты памяти XQD	22
Выбор гнезда для карты памяти, которое будет использоваться для записи	22
Форматирование карты памяти XQD	22
Проверка оставшегося времени видеосъемки	23

Запись

Основные рабочие процедуры	24
Изменение основных настроек	27
Формат записи	27
Регулировка яркости изображения	27
Настройка естественных цветов (баланс белого)	30
Настройка звука	31
Полезные функции	34
Назначаемые кнопки	34

Экраны эскизов

Экраны эскизов	35
Настройки экрана	35
Воспроизведение клипов	36
Воспроизведение выбранных и последующих клипов в последовательности	36
Действия с клипом	36
Действия в меню миниатюрных изображений	36
Отображение подробной информации о клипе	37
Удаление клипов	38
Изменение информации на экране миниатюрных изображений	38

Настройки

Операции меню настройки	39
Список меню настройки	40
Меню Camera	40
Меню Paint	41
Меню Audio	42
Меню Video	43
Меню LCD/VF	44
Меню Media	45
Меню System	45
Меню Thumbnail	47

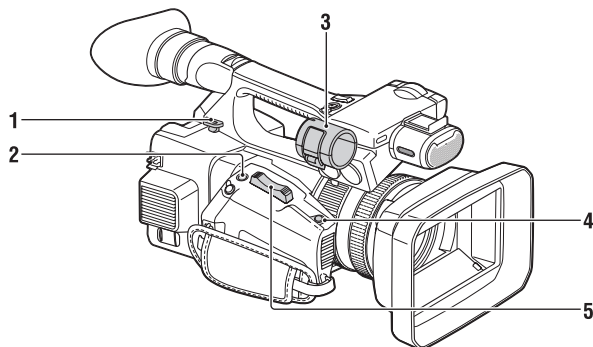
Подключение внешних устройств

Подключение внешних мониторов и записывающих устройств	48
Управление клипами с помощью компьютера	49
Подключение с помощью кабеля USB	49
Воспроизведение изображений на компьютере	50
Использование программного обеспечения “PlayMemories Home” (Windows)	50
Программное обеспечение для Mac	50
Проверка системы компьютера	50
Установка программного обеспечения “PlayMemories Home” на компьютере	50
Редактирование изображений на компьютере	51

Важные примечания по эксплуатации	52
Время записи фильмов	52
Эксплуатация видеокамеры за границей	54
Форматы и ограничения выходных сигналов	61
Видеоформаты и выходные сигналы	61
Индикаторы ошибок/предупреждений	63
Индикаторы ошибок	63
Предупреждающие индикаторы	63
Лицензии	66
О программном обеспечении для доступа, на которое распространяются лицензии GPL/ LGPL	66
Лицензии на открытое программное обеспечение	66
Технические характеристики	67
Компоненты, входящие в комплект поставки	69
Алфавитный указатель	70

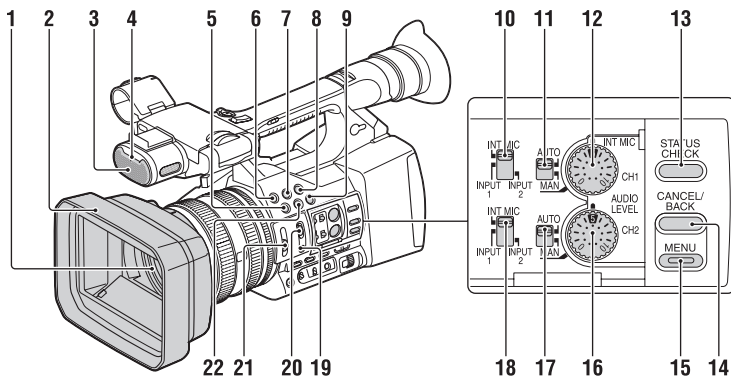
Расположение и функции деталей

Для получения информации о функциях и использовании см. страницы, указанные в скобках.



- 1. Крючок для плечевого ремня (11)**
- 2. Кнопка ASSIGN 7/FOCUS
MAGNIFIER (34)**
- 3. Держатель микрофона***
- 4. Кнопка IRIS PUSH AUTO**
- 5. Рычажок привода трансфокатора (24)**

* При использовании микрофона см. инструкцию по эксплуатации, прилагаемую к микрофону.



1. Объектив (20)

2. Бленда объектива с крышкой объектива (20)

3. Встроенный микрофон (32)

4. Передний индикатор записи (46)

При малой оставшейся емкости носителя записи или низком заряде аккумулятора мигает индикатор записи.

5. Кнопка ASSIGN 4/ZEBRA

6. Кнопка ASSIGN 1

7. Кнопка ASSIGN 2*

8. Кнопка ASSIGN 3

9. Кнопка ASSIGN 6/THUMBNAIL

10. Переключатель CH1 (INT MIC/ INPUT1/INPUT2)

11. Переключатель AUTO/MAN (CH1) (33)

12. Диск AUDIO LEVEL(CH1) (33)

13. Кнопка STATUS CHECK (13)

14. Кнопка CANCEL/BACK (39)

15. Кнопка MENU (39)**

16. Диск AUDIO LEVEL(CH2) (33)

17. Переключатель AUTO/MAN (CH2) (33)

18. Переключатель CH2 (INT MIC/ INPUT1/INPUT2) (33)

19. Кнопка PUSH AUTO (26)

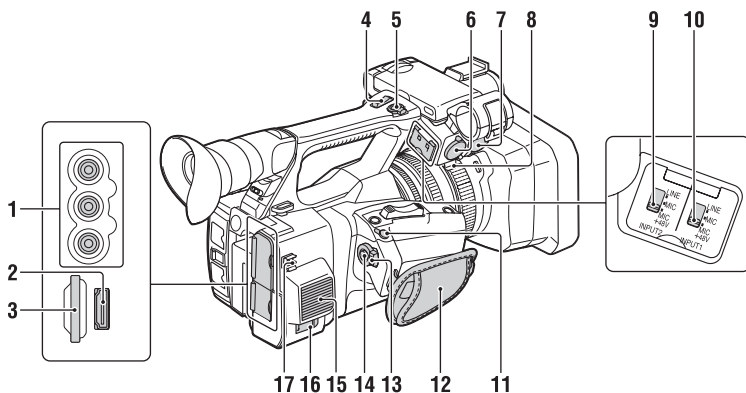
20. Переключатель FOCUS (25)

21. Переключатель ND FILTER (29)

22. Кнопка ASSIGN 5/PEAKING*

* На кнопках ASSIGN 5/PEAKING и ASSIGN 2 предусмотрены рельефные выступы для удобного поиска этих кнопок на ощупь.

** На кнопке MENU имеется рельефный выступ для удобного поиска этой кнопки на ощупь.



**1. Разъем AUDIO OUT/
разъем VIDEO OUT (48, 62)**

2. Разъем HDMI OUT (48)

**3. Гнездо для карты UTILITY SD
(планируется обеспечить
совместимость при будущем
обновлении).**

4. Рычажок трансфокации на ручке (24)

5. Кнопка START/STOP

Когда рычажок находится в положении HOLD, кнопка START/STOP недоступна.

6. Разъем INPUT2

7. Разъем INPUT1

8. Держатель кабеля

Предусмотрен для крепления кабеля микрофона и т.д.

9. Переключатель INPUT2 (31)

10. Переключатель INPUT1 (31)

11. Разъем REMOTE

Разъем REMOTE используется для управления пуском/остановкой записи и т.д. в видеокамере и периферийных устройствах, подключенных к этому разъему.

12. Ремень для руки

13. Переключатель POWER (24)

14. Кнопка записи (24)

15. Выпуск воздуха

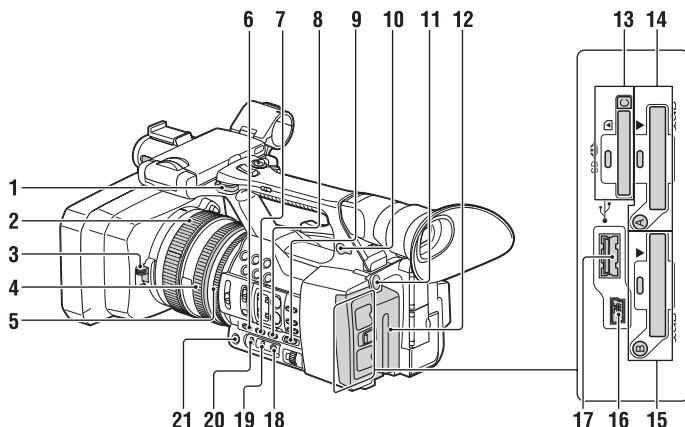
Примечания

- Области рядом с выходными вентиляционными отверстиями могут нагреваться.
- Не закрывайте выходные вентиляционные отверстия.

16. Разъем DC IN (18)

17. Держатель кабеля

Предусмотрен для крепления кабеля постоянного тока и т.д.



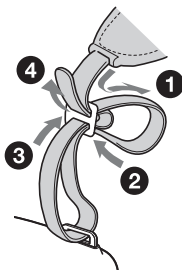
1. Крючок для плечевого ремня
2. Кольцо фокусировки (25)
3. Рычажок крышки объектива (20)
4. Кольцо трансфокации (25)
5. Кольцо диафрагмы (28)
6. Кнопка GAIN (28)
7. Кнопка WHT BAL* (30)
8. Кнопка SHUTTER SPEED (28)
9. Переключатель AUTO/MANUAL (27)
10. Разъем Ω (наушники)
Для стереофонических наушников с мини-гнездом
11. Кнопка BATT RELEASE (18)
12. Батарейный блок (17)
13. Гнездо С карты памяти “Memory Stick”/SD/индикатор доступа (планируется обеспечить совместимость при будущем обновлении).
14. Гнездо А карты памяти XQD/кнопка выбора/индикатор доступа (22)
15. Гнездо В карты памяти XQD/кнопка выбора/индикатор доступа (22)
16. Разъем USB (тип мини-B) (49)
17. Разъем Ψ USB (тип А)
(планируется обеспечить совместимость при будущем обновлении).
18. Кнопка ☞ (одно касание) (30)

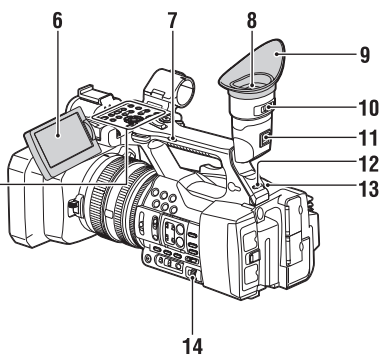
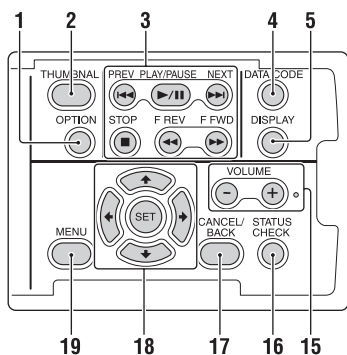
19. Переключатель памяти баланса белого (30)
20. Переключатель усиления (28)
21. Кнопка IRIS* (28)

* На кнопках WHT BAL и IRIS предусмотрены рельефные выступы для удобного поиска этих кнопок на ощупь.

Прикрепление плечевого ремня

Прикрепите плечевой ремень (продается отдельно) к крючкам для ремня.

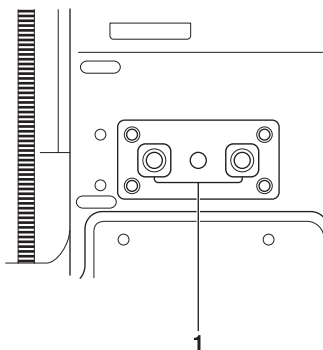




1. Кнопка **OPTION** (36)
2. Кнопка **THUMBNAIL** (35)
3. Кнопки управления воспроизведением (**PREV, PLAY/PAUSE*, NEXT, STOP, F REV, F FWD**) (26)
4. Кнопка **DATA CODE** (планируется обеспечить совместимость при будущем обновлении).
5. Кнопка **DISPLAY** (15)
6. Экран **LCD** (20)
7. Переключатель трансфокации на ручке (24)
8. Видоискатель (21)
9. Большой наглазник
10. Рычажок регулировки объектива видоискателя (21)
11. Рычажок освобождения видоискателя (59)
12. Переключатель **HEADPHONE MONITOR** (33)
13. Задний индикатор записи (46)
14. Кнопки диска **SEL/SET** (39)
15. Кнопки **VOLUME***
16. Кнопка **STATUS CHECK**
17. Кнопка **CANCEL/BACK** (39)
18. Кнопки **↑/↓/←/→/SET** (39)
19. Кнопка **MENU** (39)

* На кнопках **VOLUME+** и **PLAY/PAUSE** предусмотрены рельефные выступы для удобного поиска этих кнопок на ощупь.

Нижняя часть



1. Гнездо штатива (1/4 дюйма)
Совместимость с винтами 1/4-20UNC. Используется для прикрепления штатива (продается отдельно) с помощью винта (продается отдельно: длина винта не должна превышать 5,5 мм).

Экран состояния

Отображение экрана состояния

- Нажмите кнопку STATUS CHECK.

Переключение экранов состояния

- Поверните диск SEL/SET.

Скрытие экрана состояния

- Нажмите кнопку STATUS CHECK.

Экран состояния видеокamеры

Отображение настроек электронного затвора или состояния объектива.

Gain<H>	Значение настройки уровня усиления <H>
Gain<M>	Значение настройки уровня усиления <M>
Gain<L>	Значение настройки уровня усиления <L>
Preset White	Стандартное значение баланса белого
Gamma	Категория и кривая гаммы
AE Level	Значение настройки уровня АЭ
AE Speed	Значение настройки контроля скорости АЭ
AGC Limit	Значение настройки максимального усиления AGC
A.SHT Limit	Самая высокая скорость спуска затвора функции автоматического спуска затвора

Экран состояния аудио

Отображение входных настроек для каждого канала, измерителя уровня громкости звука и ветрозащитной насадки.

Измеритель уровня громкости CH 1	Измеритель уровня громкости для CH 1
CH 1 Source	Входной сигнал для CH 1
CH 1 Ref. / Sens.	Чувствительность входного сигнала внутреннего микрофона для CH 1 или исходного уровня входного сигнала
CH 1 Wind Filter	Состояние настройки ветрозащитной насадки для входного сигнала микрофона для CH 1

Измеритель уровня громкости CH 2	Измеритель уровня громкости для CH 2
CH 2 Source	Входной сигнал для CH 2
CH 2 Ref. / Sens.	Чувствительность входного сигнала внутреннего микрофона для CH 2 или исходного уровня входного сигнала
CH 2 Wind Filter	Состояние настройки ветрозащитной насадки для входного сигнала микрофона для CH 2
Audio Format	Настройки аудиоформата
Headphone Out	Настройки выходного сигнала наушников

Экран состояния системы

Отображение настроек видеосигнала.

Country	Состояние настройки региона (регион NTSC или PAL)
Rec Format	Формат записи, записываемый на карту памяти XQD
Picture Size	Размер изображения, записываемый на карту памяти XQD
Frame Rate	Частота кадров, записываемая на карту памяти XQD

Экран состояния выходного видеосигнала

Отображение настроек HDMI и выходного видеосигнала.

HDMI	Размер выходного изображения Включение/выключение выходного сигнала
Video	Размер выходного изображения

Экран состояния назначаемой кнопки

Отображение функций, назначенных для каждой кнопки ASSIGN.

1	Функция, назначенная для кнопки Assign 1
2	Функция, назначенная для кнопки Assign 2
3	Функция, назначенная для кнопки Assign 3
4	Функция, назначенная для кнопки Assign 4
5	Функция, назначенная для кнопки Assign 5
6	Функция, назначенная для кнопки Assign 6
7	Функция, назначенная для кнопки Assign 7

Экран состояния носителя

Отображение оставшегося места на носителе записи (карта памяти A XQD/карта памяти B XQD).

Информация о носителе A	Значок носителя отображается, если носитель записи вставлен в гнездо A
Информация о защите носителя A	Значок защиты носителя отображается, если носитель записи, вставленный в гнездо A, является защищенным от записи
Примечания	
<ul style="list-style-type: none"> • Не удастся защитить карту памяти XQD в видеокамере. 	
Информация об оставшемся месте на носителе A	Полосный индикатор отображает оставшееся место на носителе записи, вставленном в гнездо A
Информация об оставшемся месте на носителе A	Отображение информации об оставшемся месте на носителе записи, вставленном в гнездо A, в ГБ
Информация о носителе B	Значок носителя отображается, если носитель записи вставлен в гнездо B

Информация о защите носителя B	Значок защиты носителя отображается, если носитель записи, вставленный в гнездо B, является защищенным от записи
Информация об оставшемся месте на носителе B	Полосный индикатор отображает оставшееся место на носителе записи, вставленном в гнездо B
Информация об оставшемся месте на носителе B	Отображение информации об оставшемся месте на носителе записи, вставленном в гнездо B, в ГБ
Информация о карте UTILITY SD	Значок носителя отображается, если носитель записи вставлен в гнездо UTILITY SD
Информация о защите карты UTILITY SD	Значок защиты носителя отображается, если гнездо UTILITY SD защищено от записи
Информация об оставшемся месте на карте UTILITY SD	Полосный индикатор отображает оставшееся место на носителе записи, вставленном в гнездо UTILITY SD
Информация об оставшемся месте на карте UTILITY SD	Отображение информации об оставшемся месте на носителе записи, вставленном в гнездо UTILITY SD, в ГБ

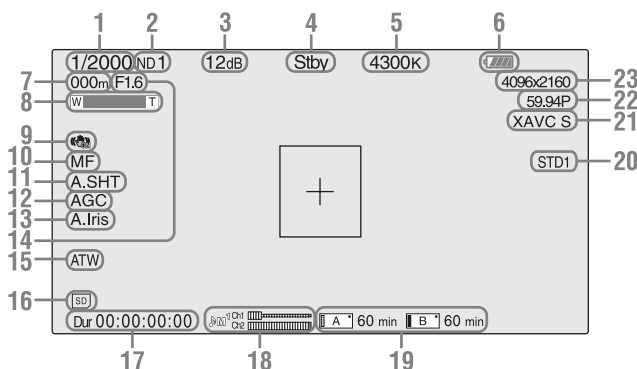
Индикаторы на экране

Экран LCD/видеоискатель

При записи в режиме ожидания записи или при воспроизведении состояние и настройки аппарата отображаются на экране LCD/видеоискателя.

Отображение состояния и настроек аппарата можно включать или выключать с помощью кнопки DISPLAY.

Информация, отображаемая на экране во время записи



- | | | | | | | | | | | | | | | | | | |
|--|--|--------------------|------|-----------------------|--|-----|----------------------|-----|---------------------------------|----------|----------------|----------|----------------|---|--|---|---|
| <p>1. Индикатор режима/скорости спуска затвора</p> <p>2. Индикатор нейтрального фильтра (стр. 29)</p> <p>3. Индикатор усиления (стр. 28)</p> <p>4. Индикатор состояния специального режима записи/работы</p> <table border="1"> <tbody> <tr> <td>● Rec</td> <td>Выполняется запись</td> </tr> <tr> <td>Stby</td> <td>Режим ожидания записи</td> </tr> </tbody> </table> <p>5. Индикатор цветовой температуры (стр. 30)</p> <p>6. Индикация оставшегося заряда батарей (стр. 55)</p> <p>7. Индикатор положения фокусировки
Отображение положения фокусировки.</p> <p>8. Индикатор положения трансфокации</p> <p>9. Индикатор SteadyShot</p> <p>10. Индикатор режима фокусировки</p> <p>11. Индикатор автоматического спуска затвора</p> | ● Rec | Выполняется запись | Stby | Режим ожидания записи | <p>12. Индикация AGC</p> <p>13. Индикатор автодиафрагмы</p> <p>14. Индикатор положения диафрагмы
Отображение положения диафрагмы.</p> <p>15. Индикатор режима баланса белого (стр. 30)</p> <table border="1"> <tbody> <tr> <td>ATW</td> <td>Автоматический режим</td> </tr> <tr> <td>PWB</td> <td>Режим предварительной настройки</td> </tr> <tr> <td>Память А</td> <td>Режим памяти А</td> </tr> <tr> <td>Память В</td> <td>Режим памяти В</td> </tr> <tr> <td>☀</td> <td>Режим предварительной настройки (внутри помещения)</td> </tr> <tr> <td>☀</td> <td>Режим предварительной настройки (вне помещения)</td> </tr> </tbody> </table> <p>16. Индикация состояния носителя памяти, вставленного в гнездо UTILITY SD</p> <p>17. Индикатор времени</p> <p>18. Измеритель уровня звука</p> | ATW | Автоматический режим | PWB | Режим предварительной настройки | Память А | Режим памяти А | Память В | Режим памяти В | ☀ | Режим предварительной настройки (внутри помещения) | ☀ | Режим предварительной настройки (вне помещения) |
| ● Rec | Выполняется запись | | | | | | | | | | | | | | | | |
| Stby | Режим ожидания записи | | | | | | | | | | | | | | | | |
| ATW | Автоматический режим | | | | | | | | | | | | | | | | |
| PWB | Режим предварительной настройки | | | | | | | | | | | | | | | | |
| Память А | Режим памяти А | | | | | | | | | | | | | | | | |
| Память В | Режим памяти В | | | | | | | | | | | | | | | | |
| ☀ | Режим предварительной настройки (внутри помещения) | | | | | | | | | | | | | | | | |
| ☀ | Режим предварительной настройки (вне помещения) | | | | | | | | | | | | | | | | |

19. Индикатор состояния носителя, вставленного в гнездо A/V/ оставшегося места (стр. 23)

Запись возможна, если левая сторона значка горит оранжевым.

Если правая верхняя часть значка горит зеленым, возможно воспроизведение.

20. Индикатор гаммы (стр. 41)

Отображение значения настроек гаммы.

21. Индикатор формата записи (кодэк) (стр. 27)

Отображение формата, записываемого на карту памяти XQD.

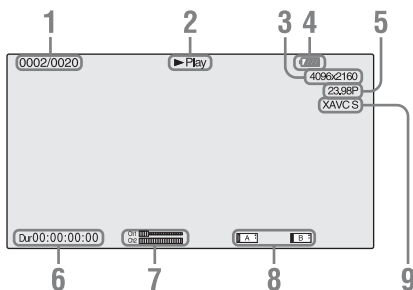
22. Индикатор частоты системы и метода развертки

23. Индикатор формата записи (размер изображения) (стр. 27)

Отображение размера изображения, записываемого на карту памяти XQD.

Информация, отображаемая на экране воспроизведения

Следующая информация отобразится на экране воспроизведения.



1. Номер клипа/общее число клипов

2. Режим воспроизведения

3. Формат воспроизведения (размер изображения)

4. Оставшийся заряд батареи

5. Формат воспроизведения (частота кадров)

6. Показатель времени

Длительность воспроизводимого фильма.

7. Уровни громкости

Отображаются уровни громкости для записи.

8. Носитель

Значок отображается слева, если карта памяти защищена от записи.

9. Формат воспроизведения (кодэк)

Зарядка батарейного блока

Батарейный блок “InfoLITHIUM” (серии L) можно зарядить с помощью прилагаемого зарядного устройства.

Примечания

- С видеокамерой можно использовать батарейный блок большой емкости NP-F970 (прилагается). Нельзя использовать блоки NP-F570/F770 (продаются отдельно).



Примечания

- Нельзя использовать устройство AC-VL1 для подключения видеокамеры к внешнему источнику питания. При подключении видеокамеры к настенной розетке используйте прилагаемый адаптер переменного тока.

- 1 Установите переключатель режимов в положение CHARGE.**
- 2 Подключите шнур питания к зарядному устройству и включите его в настенную розетку.**
- 3 Поместите батарейный блок в гнездо зарядного устройства, нажмите на него и передвиньте его в направлении стрелки.**

Загорится индикатор зарядки, и начнется зарядка.

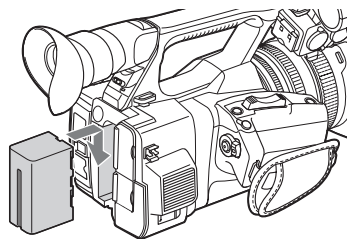
После зарядки аккумуляторной батареи

Индикатор зарядки погаснет (нормальная зарядка). Если продолжить зарядку батарейного блока еще около одного часа после выключения индикатора, то его заряда хватит на большее время (полная зарядка).

Извлеките батарейный блок из зарядного устройства после завершения зарядки.

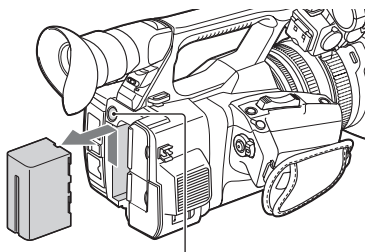
Подсоединение батарейного блока

Прижмите батарейный блок к задней части видеокамеры и передвиньте его вниз.



Извлечение батарейного блока

Переместите переключатель POWER в положение OFF. Нажмите кнопку BATT RELEASE (извлечение батареи) и извлеките батарейный блок.



Кнопка BATT RELEASE
(извлечение батареи)

Примечания

- Настройки меню и настройки, отрегулированные с помощью переключателя AUTO/MANUAL, можно сохранить, когда переключатель POWER установлен в положение OFF. Извлекайте батарейный блок после полного исчезновения индикации с экрана LCD/видеоэкран. В противном случае измененные настройки, возможно, не удастся сохранить.
- При извлечении батарейного блока или адаптера переменного тока, когда переключатель POWER установлен в положении ON, не удастся включить видеокамеру даже при повторном подключении батарейного блока или адаптера переменного тока. Временно переместите переключатель POWER в положение OFF, а затем в положение ON.

Хранение батарейного блока

Если батарейный блок не будет использоваться в течение некоторого времени, разрядите его и поместите на хранение. Подробные сведения о хранении батарейного блока приведены на *стр. 55*.

Время зарядки

Приблизительное время полной зарядки полностью разряженного батарейного блока (мин.).

Батарейный блок	Время обычной зарядки	Время полной зарядки
NP-F970	365	425

Примечания

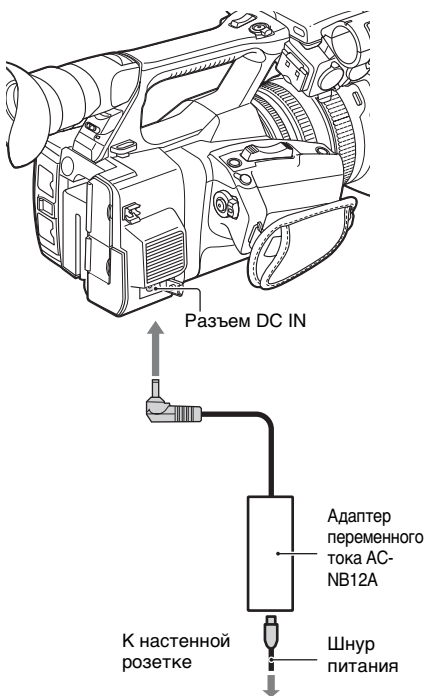
- Батарейный блок NP-F570/NP-F770 не удастся использовать с этой видеокамерой.

О батарейном блоке

- Перед заменой батарейного блока переместите переключатель POWER в положение OFF.

Использование настенной розетки в качестве источника питания

Для питания видеокамеры можно использовать адаптер переменного тока.



1. Подсоедините шнур питания к адаптеру переменного тока.
2. Подключите адаптер переменного тока к разъему DC IN.

3. Подсоедините шнур питания к настенной розетке.

Об адаптере переменного тока

- Подключайте адаптер переменного тока к ближайшей настенной розетке. В случае возникновения каких-либо неисправностей в работе видеокamеры немедленно отсоедините адаптер переменного тока от настенной розетки.
- При использовании адаптера переменного тока не размещайте его в узких пространствах, например, между стеной и мебелью.
- Не допускайте короткого замыкания штекера адаптера переменного тока с металлическими предметами. Это может привести к неполадкам.
- Если видеокamera подсоединена к настенной розетке с помощью адаптера переменного тока, питание от электросети подается даже при выключенной камере.
- Не удастся выполнить зарядку видеокamеры путем ее подключения к адаптеру переменного тока.

Настройки часов

При первом включении видеокamеры после покупки или после полной разрядки перезаряжаемого батарейного блока на экране видеискателя и экране LCD отобразится окно первичных настроек. Установите дату и время на встроенных часах с помощью данного дисплея.

Часовой пояс

Значение показывает разницу во времени с UTC (универсальное глобальное время). При необходимости измените настройки.

Настройка даты и времени

Отсчет времени начнется после того, как вы повернете диск SEL/SET (*стр. 12*) для выбора элемента или значения и нажмете диск SEL/SET для их установки.

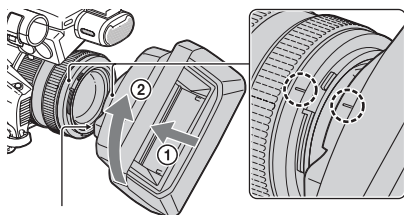
После исчезновения дисплея настроек раздел “Clock Set” (*стр. 46*) в меню System можно использовать для установки “Time Zone” и даты и времени.

Примечания

- Если настройки часов сброшены из-за полной разрядки резервного батарейного блока при отсутствии источника питания (без батарейного блока и без подключения через гнездо DC IN), при следующем включении видеокamеры отобразится дисплей первичных настроек.
- При отображении дисплея первичных настроек нельзя выполнять другие операции, кроме выключения питания, до завершения настроек для данного дисплея.

Установка устройств

Присоединение бленды объектива с крышкой объектива

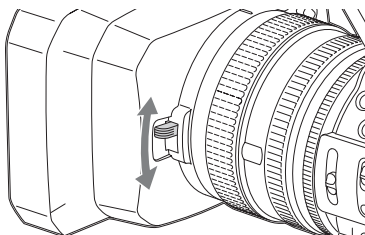


Кнопка PUSH (снятие бленды объектива)

Совместите метки на бленде объектива с метками на видеокамере и поверните бленду объектива в направлении, указанном стрелкой ②, до фиксации.

Открытие или закрытие шторки бленды объектива с помощью крышки объектива

Чтобы открыть крышку объектива, переведите рычажок крышки в положение OPEN, чтобы закрыть — в положение CLOSE.



Снятие бленды объектива с крышкой объектива

Поверните бленду в направлении, обратном указанному стрелкой ② на рисунке, удерживая нажатой кнопку PUSH (снятие бленды объектива).

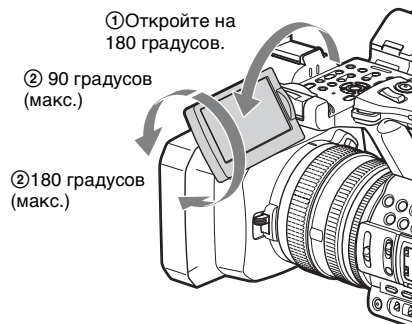
Примечания

- Снимите бленду объектива с крышкой объектива при подсоединении/снятии поляризованного фильтра или защитного фильтра ϕ 72 мм.

Регулировка экрана LCD и видеискателя

Экран LCD

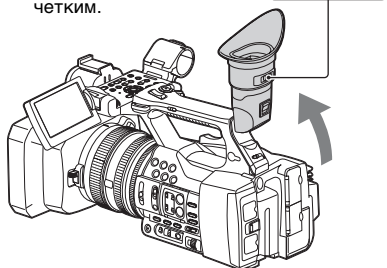
Откройте экран LCD, установив его под углом 180 градусов к видеокамере (①), затем поверните на требуемый угол для записи или воспроизведения (②).



- Изображения отображаются зеркально на экране LCD, но записываются в нормальном формате.
- Яркость подсветки экрана LCD можно изменить в пункте “LCD Backlight” раздела “LCD Setting” меню LCD/VF (стр. 44).

Видоискатель

Рычажок регулировки окуляра видоискателя
Перемещайте его, пока изображение не станет четким.



Примечания

- Основные цвета в видоискателе могут мерцать при перемещении взгляда. Это не является неисправностью. Мерцание цветов не будет присутствовать на носителе записи.

Яркость подсветки видоискателя можно настроить в пункте “VF Backlight” раздела “VF Setting” меню LCD/VF (стр. 44).

Использование карт памяти XQD

Данная видеокамера записывает аудио- и видеосигналы на карты памяти XQD, вставленные в гнезда для карт.

О картах памяти XQD

Используйте следующие карты памяти Sony XQD.

- Карты памяти XQD серии S
- Карты памяти XQD серии H
- Карты памяти XQD серии N

Работа с другими картами памяти не гарантируется.

Для получения дополнительной информации об использовании карт памяти XQD и о мерах предосторожности, связанных с использованием, см. инструкции по эксплуатации карт памяти XQD.

Установка карты памяти XQD

- 1 Откройте крышку блока гнезда для карты.**
- 2 Вставьте карту памяти XQD до щелчка, при этом наклейка XQD должна находиться слева.**
Индикатор доступа (стр. 11) горит красным, а после того, как карта памяти готова к использованию, загорается зеленым.
- 3 Закройте крышку.**

Примечания

- Если вставить карту памяти в неправильном направлении, это может привести к повреждению карты памяти, разъема карты памяти или данных изображений.

Извлечение карты памяти XQD

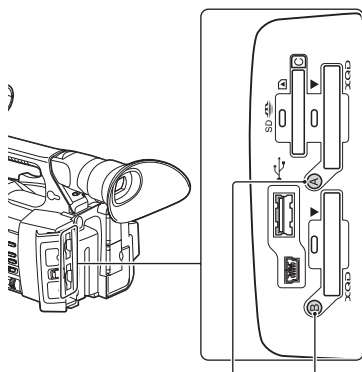
Откройте крышку блока гнезда для карты, извлеките карту памяти XQD легким нажатием на карту памяти XQD.

Примечания

- Сохранение имеющихся данные не гарантируется, если питание выключено или карта памяти извлечена во время использования. Данные на карте могут быть уничтожены. Убедитесь, что индикатор доступа горит зеленым или не горит, затем отключите питание и извлеките карту памяти.
- Карта памяти XQD, извлеченная из видеокмеры после записи, может быть горячей. Это не является неисправностью.

Выбор гнезда для карты памяти, которое будет использоваться для записи

Нажмите кнопку А или В гнезда карты памяти, в которое вставлена карта памяти, на которую будет производиться запись. Индикатор выбранного гнезда загорится зеленым.



Кнопка гнезда карты памяти А

Кнопка гнезда карты памяти В

Примечания

- Можно выбрать только гнездо, в которое уже вставлена карта памяти.

- При записи фильмов на карту памяти не удастся переключить гнезда, даже с помощью нажатия кнопок А/В гнезд карт памяти.

- Если карта памяти вставлена только в одно гнездо, оно будет выбрано автоматически.
- Если во время записи на карте памяти не останется свободного места, видеокamera автоматически продолжит запись на карту памяти, вставленную в другое гнездо.

Форматирование карты памяти XQD

Если карта памяти XQD не отформатирована или была отформатирована с помощью другой системы, на экране LCD/видеоискателя отобразится сообщение “Media Needs to be Formatted”.

Отформатируйте карту следующим образом.

При использовании “Format Media” (стр. 45) в меню Media укажите “Media(A)” (гнездо А) или “Media(B)” (гнездо В), затем выберите “Execute”. При отображении сообщения о подтверждении выберите “Execute” снова.

Отобразится сообщение о ходе выполнения и строка состояния, а индикатор доступа загорится красным. Когда форматирование будет завершено, отобразится сообщение о завершении. Нажмите диск SEL/SET, чтобы скрыть сообщение.

При ошибке форматирования

Карту памяти XQD с защитой от записи или карту памяти, не поддерживаемую данной видеокamerой, не удастся отформатировать.

После отображения сообщения о предупреждении замените карту на соответствующую карту памяти XQD согласно инструкциям данного сообщения.

Примечания


- Все данные, включая записанные изображения и файлы установки, будут удалены при форматировании карты памяти.

Проверка оставшегося времени видеосъемки

Во время записи (или в режиме ожидания записи) можно проверить оставшееся место на картах памяти XQD, вставленных в соответствующие гнезда, по индикатору состояния носителя в гнездах A/B или индикатору оставшегося места на экране LCD/видеоискателя (стр. 15).

Доступное время записи в текущем видеоформате (скорость передачи данных) рассчитывается согласно оставшемуся месту на каждой карте и отображается в минутах.

Примечания

- Значок  отображается, если карта памяти защищена от записи.

Замена карты памяти XQD

- Если общее доступное время на обеих картах составляет менее 5 минут, отобразится предупреждающее сообщение “Media Near Full”, замигает индикатор записи, а на наушники будет выведен предупреждающий звуковой сигнал. Вставьте карты с достаточным количеством свободного места.
- В случае продолжения записи до конца оставшегося времени сообщение изменится на “Media Full”, а запись прекратится.

Примечания

- На одну карту памяти XQD можно записать приблизительно до 9999 клипов. При достижении максимального числа записываемых клипов индикатор оставшегося времени покажет значение “0” и отобразится сообщение “Media Full”.

Основные рабочие процедуры

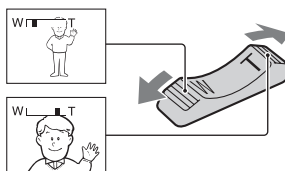
Основную запись можно выполнять следующим образом.

- 1 Убедитесь, что все необходимые устройства подсоединены к видеокамере и подключены к источнику питания.**
- 2 Вставьте карты памяти.**
Если вставлены две карты, то запись автоматически начнется на второй карте после заполнения первой.
- 3 Откройте шторку бленды объектива с крышкой объектива.**
- 4 Нажав и удерживая нажатой зеленую кнопку, установите переключатель POWER в положение ON.**
На экране LCD/видеоискателя отобразится экран записи.
- 5 Нажмите кнопку записи (стр. 10).**
Загорится индикатор записи и начнется запись.
- 6 Для прекращения записи нажмите кнопку записи еще раз.**
Запись прекратится, а видеокамера войдет в режим STBY (ожидание записи).

Использование рычажка привода трансфокатора

Слегка передвиньте рычажок привода трансфокатора [D] для медленной трансфокации. Для ускоренной трансфокации переместите рычажок дальше.

Мелкий план: (широкоугольный)



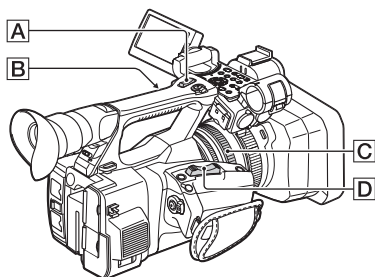
Крупный план: (телефото)

- Минимальное расстояние между видеокамерой и объектом съемки, необходимое для фокусировки, составляет 1 см в широкоугольном положении и примерно 80 см в положении телефото.
- В некоторых положениях трансфокатора при нахождении объекта съемки ближе 80 см от объектива фокусировка невозможна.
- Не отпускайте рычажок привода трансфокатора [D]. В противном случае запишется и звук срабатывания рычажка привода трансфокатора [D].

Управление трансфокацией на ручке

1. Переведите переключатель трансфокации на ручке [B] в положение VAR или FIX.
 - При переводе переключателя трансфокации на ручке [B] в положение VAR можно изменять уровень трансфокации с переменной скоростью.
 - При переводе переключателя трансфокации на ручке [B] в положение FIX можно изменять уровень трансфокации с постоянной скоростью, значение которой задается в пункте “Setting” в разделе

Регулировка трансфокации



“Handle Zoom” меню Camera (стр. 41).

2. Чтобы отрегулировать трансфокацию, нажмите рычажок трансфокации на ручке [A].

Примечания

- Если переключатель трансфокации на ручке [B] находится в положении OFF, рычажок трансфокации на ручке [A] не действует.
- Невозможно изменить скорость трансфокации рычажка привода трансфолятора [D] с помощью переключателя трансфокации на ручке [B].

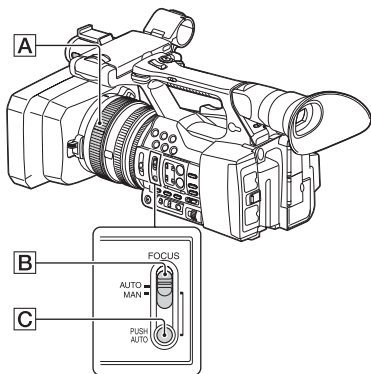
Использование кольца трансфокации

Требуемую скорость трансфокации можно обеспечить с помощью кольца трансфокации [C]. Возможна также точная настройка.

Примечания

- Кольцо трансфокации [C] следует поворачивать со средней скоростью. При слишком быстром повороте реальная скорость трансфокации может быть ниже, чем скорость поворота кольца трансфокации, а также возможна запись звука трансфокации.

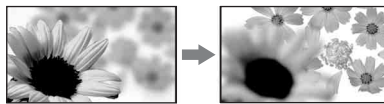
Ручная настройка фокуса



Фокус можно настроить вручную в соответствии с условиями съемки. Эту функцию рекомендуется использовать в следующих случаях.

- При съемке объектов за стеклом, покрытым каплями дождя.
- При съемке горизонтальных полос.

- При съемке объектов, имеющих низкую контрастность относительно фона.
- При необходимости сфокусироваться на объекте в фоне.



- При съемке неподвижных объектов с использованием штатива.

1. Во время записи или в режиме ожидания переведите переключатель FOCUS [B] в положение MAN.

Индикатор режима фокусировки изменяется на “MF”.

2. Вращая кольцо фокусировки [A], сфокусируйтесь на требуемом объекте.

Ручная фокусировка


- Фокусировку на объекте съемки легче выполнить с использованием функции трансфокации. Переместите рычажок привода трансфолятора в сторону T (телефото) для настройки фокуса, затем переместите его в положение W (широкоугольный) для настройки трансфокации при съемке.
- При необходимости съемки объекта крупным планом переместите рычажок привода трансфолятора в сторону W (широкоугольный) для максимального увеличения изображения, затем настройте фокус.

Восстановление автоматической регулировки

Установите переключатель FOCUS [B] в положение AUTO.

Индикатор режима фокусировки изменится на “AF”, и восстановится режим автоматической фокусировки.

Временное использование режима автоматической фокусировки (автоматическая фокусировка нажатием)

Выполняйте съемку, удерживая нажатой кнопку PUSH AUTO .

Если эту кнопку отпустить, восстановится режим ручной фокусировки.

Эта функция служит для изменения фокусировки при смене объекта съемки. Перемещение будет плавным.

- В следующих случаях в течение 3 секунд отображается информация о расстоянии фокусировки (на случай, если слабое освещение затрудняет фокусировку). (Эта информация будет отображаться неправильно при использовании конверсионного объектива (продается отдельно)).

— При вращении кольца фокусировки во время отображения на экране индикации “MF”.

Использование функции фокусировки с увеличением (фокусировка с увеличением)

Для кнопки ASSIGN 7 по умолчанию установлена функция “Focus Magnifier” (стр. 34).

Нажмите кнопку ASSIGN 7. Отобразится экран фокусирующей лупы и изображение в центре экрана увеличится примерно в 2,0 раза. Это упрощает проверку правильности фокусировки в ручном режиме. При повторном нажатии этой кнопки на экране восстановится обычный масштаб изображения.

Примечания

- Даже при отображении увеличенного изображения на экране записанное изображение не будет увеличено.

Воспроизведение записанного клипа

На видеокамере в режиме ожидания можно воспроизводить записанные клипы.

- 1 **Вставьте карту памяти XQD.**
- 2 **Нажмите кнопку управления воспроизведением PLAY/PAUSE.**

- 3 **Найдите необходимый клип, нажав кнопку PREV или NEXT.**

- 4 **Нажмите кнопку PLAY/PAUSE.**

На экране видеоскалера отобразится воспроизводимое изображение.

Воспроизведение выполняется следующим образом.

Кнопка PLAY/PAUSE: используется для приостановки воспроизведения. Для возобновления воспроизведения нажмите кнопку еще раз.

Кнопка F FWD/кнопка F REV: быстрое воспроизведение. Чтобы вернуться к обычному режиму воспроизведения, нажмите кнопку PLAY/PAUSE.

Кнопка STOP: остановка воспроизведения или записи.

Отслеживание аудиосигнала

В нормальном режиме воспроизведения можно отслеживать записанные аудиосигналы через подключенные наушники.

Можно выбрать отслеживаемый канал звука и настроить уровень звука с помощью “Audio Output” (стр. 43) в меню Audio.

Переход к началу

Воспроизведение с самого начала клипа

Нажмите кнопку управления воспроизведением PREV или NEXT (стр. 12). Можно перейти к самому началу требуемого клипа, последовательно нажимая любую из кнопок.

Переключение карт памяти XQD

При установке двух карт памяти нажмите кнопку выбора (стр. 11) для переключения карт памяти.

Примечания

- Не удастся переключить карты памяти XQD во время воспроизведения. Непрерывное воспроизведение карт в гнездах A и B невозможно.

Клип (записываемые данные)

При остановке записи видео, аудио и вспомогательные данные от начала до конца записи сохраняются в один клип на карте памяти XQD.

Максимальная длительность клипа

Максимальная продолжительность клипа составляет 13 часов.

Максимальное время непрерывной записи фильма составляет приблизительно 13 часов. Когда время записи достигнет приблизительно 13 часов, запись будет остановлена.

Изменение основных настроек

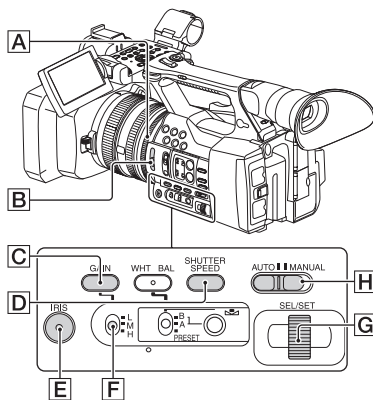
Можно вносить изменения в настройки в зависимости от целей использования записанного видео или условий записи.

Формат записи

Выбор формата зависит от настроек региона, где используется видеокамера (Country).

Для изменения формата перейдите в пункт “Video Format” в разделе “Rec Format” (стр. 45) меню System.

Регулировка яркости изображения



Яркость изображения можно регулировать, настраивая диафрагму, усиление или величину выдержки, а также уменьшая количество света с помощью переключателя ND FILTER **[B]**.

Регулировка диафрагмы

Вручную изменяя диафрагму, можно регулировать количество света, попадающего в объектив. Диафрагму объектива (**CLOSE**), выражаемую значением F, можно изменять в диапазоне от F1,6 до F11. При открытии диафрагмы (уменьшении значения F) количество света увеличивается. При закрытии диафрагмы (увеличении значения F) количество света уменьшается. На экране отображается текущее значение F.

1. Во время записи или в режиме ожидания переведите переключатель AUTO/MANUAL **[H]** в положение MANUAL.
2. После автоматической регулировки диафрагмы нажмите кнопку IRIS **[E]**. Отобразится значение диафрагмы. После автоматической настройки значения диафрагмы отобразится “A.Iris”.
3. Отрегулируйте значение диафрагмы с помощью кольца диафрагмы **[A]**.
 - Значение F приближается к значению F3,4 при изменении положения трансфокации от W до T даже при открытии диафрагмы с помощью задания значения F, меньшего F3,4, например F1,6.
 - Диапазон резко изображаемого пространства (важный эффект, который создает диафрагма) называется глубиной резкости. Глубина резкости уменьшается при открытии диафрагмы и увеличивается при ее закрытии. Творчески используйте диафрагму для получения требуемого эффекта на фотографиях.
 - Это удобно для создания четкого или размытого фона.

Автоматическая настройка диафрагмы

Нажмите кнопку IRIS **[E]** или установите переключатель AUTO/MANUAL **[H]** в положение AUTO. “A.Iris” отображается рядом со значением диафрагмы.

Примечания

- Если перевести переключатель AUTO/MANUAL **[H]** в положение AUTO, другие настроенные вручную параметры (усиление, выдержка, баланс белого) также будут регулироваться автоматически.

Регулировка усиления

Если использование функции AGC (автоматическая регулировка усиления) нежелательно, усиление можно настроить вручную.

1. Во время записи или в режиме ожидания переведите переключатель AUTO/MANUAL **[H]** в положение MANUAL.
2. После автоматической регулировки усиления нажмите кнопку GAIN **[C]**. Отображается “AGC”.
3. Установите переключатель усиления **[F]** в положение H, M или L. На экране отобразится значение усиления, установленное для выбранного положения переключателя усиления. Можно установить значение усиления для H/M/L в пункте “Gain” меню Camera (*стр. 40*).

Автоматическая регулировка усиления

Нажмите кнопку GAIN **[C]** или установите переключатель AUTO/MANUAL **[H]** в положение AUTO.

Значение усиления исчезнет. Рядом с ним появится индикация “AGC”.

Примечания

- Если перевести переключатель AUTO/MANUAL **[H]** в положение AUTO, другие настроенные вручную параметры (диафрагма, выдержка, баланс белого) также будут регулироваться автоматически.

Регулировка выдержки

Предусмотрена возможность ручной установки и фиксации выдержки. Регулируя выдержку, движущемуся объекту съемки можно придать статичность или, напротив, подчеркнуть динамику движения.

1. Во время записи или в режиме ожидания переведите переключатель AUTO/MANUAL [H] в положение MANUAL.
2. Нажмите кнопку SHUTTER SPEED [D] для отображения значения выдержки.
3. Измените отображаемое значение выдержки, поворачивая диск SEL/SET [G].
Выдержку можно отрегулировать в диапазоне от 1/4 секунды до 1/9000 секунды (NTSC Area) и от 1/3 секунды до 1/9000 секунды (PAL Area).
Выбранное значение выдержки отобразится на экране. Например, “1/100” отображается на экране при установке выдержки в 1/100 секунды. Чем больше отображаемое на экране значение знаменателя, тем меньше выдержка.
4. Нажмите диск SEL/SET [G], чтобы зафиксировать значение выдержки. Чтобы выбрать другое значение выдержки, выполните шаги с 2 по 4.

- Диапазон выдержки можно установить в зависимости от частоты кадров.
- При больших выдержках автоматическая фокусировка затруднена. Рекомендуется установить видеокамеру на штатив и использовать ручную фокусировку.
- При освещении флуоресцентной, натриевой или ртутной лампой изображение может мерцать или изменять цвет или на нем могут появиться горизонтальные полосы. Можно исправить ситуацию, отрегулировав выдержку.

Автоматическая регулировка выдержки

Дважды нажмите кнопку SHUTTER SPEED [D] или установите переключатель AUTO/MANUAL [H] в положение AUTO. Значение выдержки исчезнет. После автоматической настройки значения выдержки отобразится “A.SHT”.

Примечания

- Если перевести переключатель AUTO/MANUAL [H] в положение AUTO, другие настроенные вручную параметры (диафрагма, усиление, баланс белого) также будут регулироваться автоматически.

Регулировка количества света (ND (нейтральный) фильтр)

В условиях слишком яркого освещения для четкой записи объекта съемки используйте переключатель ND FILTER [B].

OFF: нейтральный фильтр ND не используется.

- 1: уменьшение количества света до 1/4.
- 2: уменьшение количества света до 1/16.
- 3: уменьшение количества света до 1/64.

После автоматической настройки значения диафрагмы отобразится “Video Level Warning”.

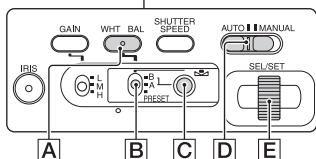
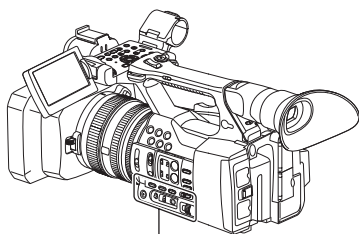
Если мигает ND OFF, установите переключатель ND FILTER в положение OFF. Значок фильтра ND исчезнет с экрана.

Примечания

- При изменении положения переключателя ND FILTER [B] во время записи возможно искажение изображения и звука.
- При ручной регулировке диафрагмы “Video Level Warning” не отображается, даже если количество света необходимо отрегулировать с помощью переключателя ND FILTER.

При значительном закрытии диафрагмы во время съемки ярких объектов возможно проявление эффекта дифракции, который снижает четкость изображения (это общая проблема всех видеокамер). Переключатель ND FILTER [B] устраняет этот эффект и обеспечивает лучшие результаты съемки.

Настройка естественных цветов (баланс белого)



Запись

Предусмотрена возможность регулировки и блокировки баланса белого цвета в соответствии с условиями освещения, при котором осуществляется запись. Настроенные параметры баланса белого можно сохранить в памяти A (☑ A) и B (☑ B). Установленные значения останутся в памяти даже после выключения камеры до следующего их изменения.

При выборе параметра PRESET будет выбрано значение “Outdoor”, “Indoor” или “Color Temp.” в зависимости от того, значение которого было предварительно настроено в пункте “Preset White” раздела “White” меню Paint.

- Во время записи или в режиме ожидания переведите переключатель AUTO/MANUAL [D] в положение MANUAL.**
- Нажмите кнопку WHT BAL [A].**
- Переведите переключатель памяти баланса белого [B] в положение PRESET, A или B.**



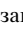

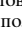
Выберите A или B для записи с настройками баланса белого, записанными в памяти A или B.

Индикатор	Условия съемки
☑ A (Память A)	<ul style="list-style-type: none"> • Настроенные для определенных источников света параметры баланса белого можно сохранить в ячейках памяти A и B. Выполните действия, описанные в разделе “Сохранение значений баланса белого в ячейке памяти A или B” (стр. 30).
☑ B (Память B)	
☀ Outdoor	<ul style="list-style-type: none"> • Съемка в свете неоновых фонарей или фейерверков • Съемка закатов и восходов, съемка сразу после заката или перед восходом • В условиях освещения лампами дневного света
☀ Indoor	<ul style="list-style-type: none"> • В условиях часто меняющегося освещения, например на вечеринке • При ярком освещении, например, в фотостудии • Под натриевыми или ртутными лампам
Цветовая температура (“Color Temp.”)	<ul style="list-style-type: none"> • Цветовую температуру можно устанавливать в диапазоне от 2300K до 15000K (по умолчанию используется значение 3200K).

- Вы можете изменить значение цветной температуры. Установите “Color Temp.” в пункте “Preset White” раздела “White” меню Paint, а для переключателя памяти баланса белого [B] - значение PRESET, затем нажмите кнопку ☑ (одно касание) [C]. Поверните диск SEL/SET [E], пока необходимая температура не отобразится на экране, затем нажмите диск для установки температуры. Можно также установить цветную температуру нажатием кнопки WHT BAL [A] и кнопки ☑ (одно касание) [C].

Сохранение значений баланса белого в ячейке памяти A или B

1. Переведите переключатель памяти баланса белого в положение A (☑ A) или B (☑ B) в шаге 3 раздела “Настройка естественных цветов (баланс белого)”.

- Снимите белый объект, например лист бумаги, в полный экран при тех же условиях освещения, при которых будет выполняться съемка объекта.
- Нажмите кнопку  (одно касание) **C**.
Начнет быстро мигать индикация  A или  B. Индикация останется на экране после настройки баланса белого, а выбранное значение будет записано в ячейке памяти  A или  B.

Примечания

- Регулировка баланса белого может потребовать много времени в зависимости от условий записи. При необходимости выполнить другую операцию перед завершением регулировки переведите переключатель памяти баланса белого **B** в другое положение для временной отмены настройки баланса белого.

Автоматическая настройка баланса белого

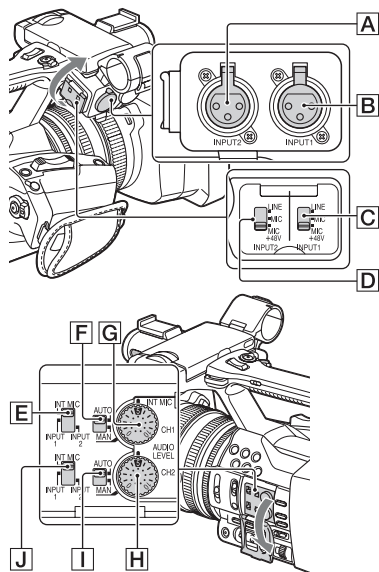
Нажмите кнопку WHT BAL **A** или установите переключатель AUTO/MANUAL **D** в положение AUTO.

Примечания

- Если перевести переключатель AUTO/MANUAL **D** в положение AUTO, другие настроенные вручную параметры (диафрагма, усиление, выдержка) также будут регулироваться автоматически.

Настройка звука

Следующие разъемы, переключатели и диски позволяют задать настройки записываемого звука.



Внешние разъемы и переключатели входного аудиосигнала

- Гнездо INPUT 1 **B**
- Гнездо INPUT 2 **A**
- Переключатель INPUT 1 **C**
- Переключатель INPUT 2 **D**

Переключатели аудиосигналов

- Переключатель CH1 (INT MIC/INPUT 1/INPUT 2) **E**
- Переключатель CH2 (INT MIC/INPUT 1/INPUT 2) **J**

Управлением уровнем звука

- Переключатель CH1 (AUTO/MAN) **F**
- Переключатель CH2 (AUTO/MAN) **I**
- Диск AUDIO LEVEL (CH1) **G**
- Диск AUDIO LEVEL (CH2) **H**

Использование внутреннего микрофона

При использовании внутреннего микрофона звук будет записан в формате стерео.

Установите переключатели CH1 (INT MIC/INPUT 1/INPUT 2) и CH2 (INT MIC/INPUT 1/INPUT 2) в положение INT MIC.

- При низком уровне записи установите для “INT MIC Sensitivity” в разделе “Audio Input” меню Audio значение “High” (сmp. 42).
- Для подавления шума ветра установите для параметра “INT MIC Wind Filter” в разделе “Audio Input” меню Audio значение “On” (сmp. 43).

Запись звука от внешнего аудиоустройства

Для использования внешнего аудиоустройства или микрофона (продается отдельно) измените следующие настройки.

1. Выберите источник входного сигнала. Установите переключатели INPUT 1/ INPUT 2 согласно устройствам, подключенным к разъемам INPUT 1/ INPUT 2.

Аудиоустройства	Положение переключателя
Внешнее аудиоустройство (микшер и т.д.)	LINE
Динамические микрофоны или микрофоны со встроенной батареей	MIC
Микрофон с питанием +48 В (фантомное питание)	MIC+48V

- При подключении устройства, не поддерживающего фантомное питание +48 В, установка данного переключателя в положение MIC+48V может привести к неисправности. Проверьте перед подключением устройства.

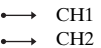
- При отсутствии аудиоустройства, подключенного через гнездо INPUT, установите переключатель INPUT данного гнезда в положение LINE для предотвращения возникновения шума.

2. Установите уровень входного сигнала микрофона.
 - Установите уровень входного сигнала микрофона с помощью пункта “INPUT1 Reference/INPUT2 Reference” в разделе “Audio Input” меню Audio (сmp. 42). Отрегулируйте в соответствии с чувствительностью микрофона.
3. Выберите канал для записи. С помощью переключателей CH1/CH2 выберите ресурс для записи в каждом канале.

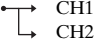
Если для переключателя CH1 установлено значение INT MIC

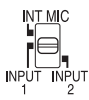
Источник входного сигнала и записываемый канал	Настройки переключателя CH2
INT MIC (Л) → CH1 INT MIC (П) → CH2	
INT MIC (моно) → CH1 INPUT 1 → CH2	
INT MIC (моно) → CH1 INPUT 2 → CH2	

Если для переключателя CH1 установлено значение INPUT 1

Источник входного сигнала и записываемый канал	Настройки переключателя CH2
INPUT 1 INT MIC (моно)	



INPUT 1	
---------	---



INPUT 1 INPUT 2	
--------------------	---



- Когда переключатель CH1 установлен в положение INPUT 2, источник INPUT 2 будет записан в CH1.
- При использовании стереомикрофона (2 разъема XLR) подключите разъем канала Л (левый) к гнезду INPUT 1, а разъем канала П (правый) к гнезду INPUT 2. Установите переключатель CH1 в положение INPUT 1, а переключатель CH2 в положение INPUT 2.

Регулировка громкости

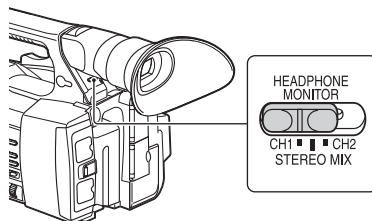
При установке обоих переключателей CH1/CH2 в положение INT MIC левый и правый каналы подключены к переключателю CH1 и диску.

1. Установите переключатель AUTO/MAN (F или I) настраиваемого канала в положение MAN. На экране LCD отобразится значок M_2 .
2. Во время записи или в режиме ожидания поверните диск AUDIO LEVEL (G или H) для настройки канала.

Восстановление автоматической регулировки

Установите переключатель AUTO/MAN (F или I) настраиваемого вручную канала в положение AUTO.

Настройка звука наушников



Можно выбрать канал, установив переключатель в положение CH1 или CH2 для вывода звука с наушников. См. значение “Headphone Out” в пункте “Audio Output” меню Audio относительно звука при STEREO MIX (стр. 43).

Полезные функции

Назначаемые кнопки

Видеокамера оснащена семью назначаемыми кнопками (стр. 8, 9), для которых можно назначить различные функции для удобства.

Изменение функций

Использование “Assignable Button” (стр. 46) в меню System.

Назначаемые функции можно просмотреть в экране состояния назначаемых кнопок (стр. 14).

Назначенные по умолчанию функции

Кнопка 1 Off

Кнопка 2 Off

Кнопка 3 Off

Кнопка 4 Zebra

Кнопка 5 Peaking

Кнопка 6 Thumbnail

Кнопка 7 Focus Magnifier

Назначаемые функции

- Off
- Marker (стр. 44)
- Zebra (стр. 44)
- Peaking (стр. 44)
- Focus Magnifier (стр. 26)
- Auto Exposure Level (стр. 40)
- SteadyShot (стр. 40)
- Color Bars (стр. 40)
- Rec Lamp[F] (стр. 46)
- Rec Lamp[R] (стр. 46)
- Thumbnail (стр. 47)

Экраны эскизов

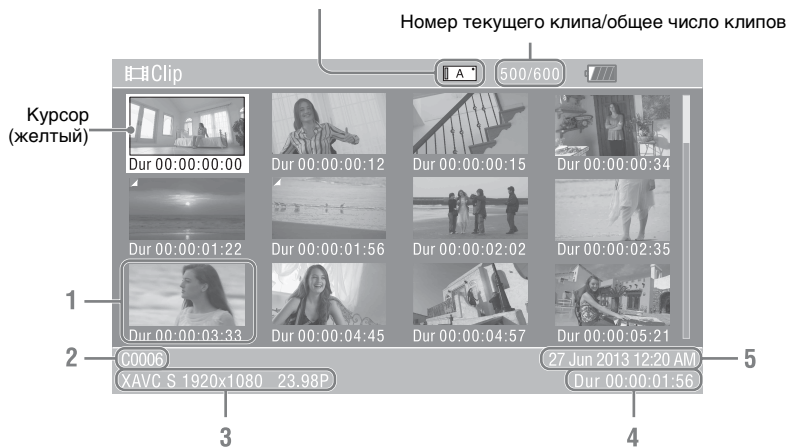
При нажатии кнопки THUMBNAIL (см. 12) клипы, записанные на карту памяти XQD, отображаются в качестве эскизов на экране.

Можно начать воспроизведение клипа, выбранного на экране эскизов. Воспроизводимое изображение можно просматривать на экране LCD/видеоискателя и внешних мониторах. Нажмите кнопку THUMBNAIL для выхода из экрана эскизов и возврата к экрану записи.

Настройки экрана

Информация о клипе, выбранном курсором, отображается внизу экрана.

Значок используемой карты памяти XQD выделен цветом, а неиспользуемой - затенен. (Если карта защищена от записи, значок замка отображается справа).



1. Миниатюрное изображение

Миниатюрное изображение каждого клипа является индексным кадром клипа. При записи первый кадр клипа автоматически устанавливается в качестве индексного кадра. Под каждым миниатюрным изображением отображается информация о клипе/кадре. Можно изменить отображаемый объект в разделе “Thumbnail Caption” пункта “Customize View” (см. 36) в меню миниатюрных изображений.

2. Название клипа

Будет отображено название выбранного клипа.

3. Формат видеозаписи

Отображается формат файла выбранного клипа.

4. Продолжительность клипа

5. Дата и время создания

Воспроизведение клипов

Воспроизведение выбранных и последующих клипов в последовательности

- 1 **Поверните диск SEL/SET (стр. 12) для перемещения курсора на миниатюрное изображение клипа, с которого необходимо начать воспроизведение.**
- 2 **Нажмите диск SEL/SET.**
Воспроизведение начнется с начала выбранного клипа.

Примечания

- Воспроизводимое изображение может кратковременно прерываться или застывать при переключении клипов. В течение этого времени на видеокамере невозможно выполнять никакие операции.
- При выборе клипа на экране миниатюрных изображений и начале воспроизведения воспроизводимое изображение в начале клипа может быть искажено. Для начала воспроизведения без искажения остановите воспроизведение сразу после начала, нажмите кнопку управления воспроизведением PREV для возврата в начало клипа и заново начните воспроизведение.

Действия с клипом

На экране миниатюрных изображений можно управлять клипом или добавлять вспомогательные данные для клипов с помощью меню миниатюрных изображений. Меню миниатюрных изображений появляется после нажатия кнопки OPTION (стр. 12) на экране миниатюрных изображений.

Действия в меню миниатюрных изображений

Поверните диск SEL/SET (стр. 12) для выбора элемента меню, затем нажмите диск SEL/SET.

Нажмите кнопку CANCEL/BACK (стр. 12) для восстановления исходного состояния.

Нажмите кнопку OPTION при отображении меню миниатюрных изображений для его отключения.

Примечания

- Если карта памяти XQD защищена от записи, некоторые действия будут недоступны.
- В зависимости от состояния при отображении меню, возможно, не удастся выбрать некоторые элементы.

Меню управления клипом

Display Clip Properties

Отображение подробной информации об экране клипа (стр. 37).

Delete Clip

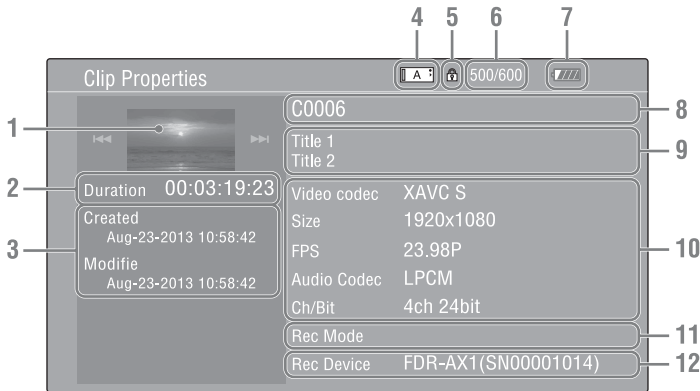
Select Clip: удаление выбранного клипа (стр. 38).

Customize View

Thumbnail Caption: изменение элементов, отображаемых под миниатюрным изображением. (стр. 38)

Отображение подробной информации о клипе

Выберите “Display Clip Properties” в меню миниатюрных изображений.



1. Изображение текущего клипа

2. Временной код

Продолжительность:
продолжительность клипа

3. Дата записи/изменения

4. Текущая выбранная карта памяти

5. Значок защиты носителя

6. Номер клипа/общее число клипов

7. Значок батареи

8. Название клипа

9. Название клипа 1/2

10. Формат записи

Video Codec: видеокодек

Size: размер изображения

FPS: частота кадров/скорость передачи
данных

Audio Codec: аудиокодек

Ch/Bit: число записываемых
аудиоканалов/битов аудиозаписи

11. Информация специального режима записи

12. Название записывающего устройства

Удаление клипов

Можно удалить клипы с карты памяти XQD.

Выберите значение “Select Clip” в пункте “Delete Clip” в меню миниатюрных изображений.

Можно выбрать несколько клипов для удаления. Нажмите кнопку OPTION (стр. 12) после выбора клипа для удаления.

Изменение информации на экране миниатюрных изображений

Можно изменить информацию о клипе/кадре, отображаемую под миниатюрным изображением.

Выберите отображаемый элемент в разделе “Thumbnail Caption” пункта “Customize View” в меню миниатюрных изображений.

Date Time: дата создания или изменения

Time Code: временной код

Duration: продолжительность

Sequential Number: номер миниатюрного изображения

Операции меню настройки

Меню настройки, позволяющее выполнить различные настройки, необходимые для записи и воспроизведения, отображается на экране LCD/видеоискателя нажатием кнопки MENU. (Можно отобразить меню настройки на внешнем мониторе.)

Элементы управления меню

Кнопка MENU (стр. 12)

Включение/выключение режима меню для использования меню настройки.

Диск SEL/SET (стр. 12)

При повороте диска курсор движется вверх или вниз, позволяя выбрать элементы меню или значения настроек. Нажмите диск SEL/SET, чтобы выбрать выделенный элемент.

Кнопка CANCEL/BACK (стр. 12)

Возврат в предыдущее меню. Незавершенные изменения были отменены.

Кнопка $\uparrow/\downarrow/\leftarrow/\rightarrow$ SET

При нажатии кнопок $\uparrow/\downarrow/\leftarrow/\rightarrow$ курсор перемещается в соответствующем направлении, позволяя выбрать элементы меню или значения настроек. Нажмите кнопку SET для ввода выбранного элемента.

Примечания

- В режиме Focus Magnifier (стр. 26) меню настройки нельзя использовать.

Выполнение настроек в меню настройки

Поверните диск SEL/SET для выбора курсором элемента меню, который необходимо настроить, затем нажмите диск SEL/SET для выбора этого элемента.

- Максимум можно выбрать 9 строчек. Если невозможно отобразить все выбранные элементы одновременно, можно прокрутить дисплей вверх или вниз с помощью курсора.
- Для элементов с большим диапазоном доступных значений (например: от -99 до +99) область доступных значений не отображается. Текущие настройки выделяются цветом, указывая на то, что можно вносить изменения.
- При выборе “Execute” для выполнения элемента выполняется соответствующая функция.
- При выборе элемента, который необходимо подтвердить перед выполнением, дисплей меню временно исчезает и появляется сообщение о подтверждении. Следуйте инструкциям данного сообщения и укажите, следует ли выполнять или отменить действие.

Список меню настройки

Функции и доступные настройки меню перечислены ниже.
Заводские настройки показаны жирным шрифтом (например, **18dB**).

Меню Camera

Camera		
Элементы меню	Параметры и значения настройки	Содержание
Gain Настройка усиления	Gain<H> 0dB / 3dB / 6dB / 9dB / 12dB / 15dB / 18dB / 21dB	Установка предустановленного значения <H> усиления.
	Gain<M> 0dB / 3dB / 6dB / 9dB / 12dB / 15dB / 18dB / 21dB	Установка предустановленного значения <M> усиления.
	Gain<L> 0dB / 3dB / 6dB / 9dB / 12dB / 15dB / 18dB / 21dB	Установка предустановленного значения <L> усиления.
Auto Exposure Настройка системы регулирования общего уровня	Level -2.0 / -1.75 / -1.5 / -1.25 / -1.0 / -0.75 / -0.5 / -0.25 / 0 / +0.25 / +0.5 / +0.75 / +1.0 / +1.25 / +1.5 / +1.75 / +2.0	Настройка уровня TLCS.
	Speed от -99 до +99 (±0)	Установка регулировки скорости TLCS.
	AGC Limit 3dB / 6dB / 9dB / 12dB / 15dB / 18dB / 21dB / 24dB	Установка максимального значения усиления функции AGC.
	A.SHT Limit Off / 1/100 / 1/150 / 1/200 / 1/250	Установка максимальной скорости затвора для функции автоматического спуска затвора.
	Color Bars Setting On / Off	Включение/выключение цветных полос.
Color Bars цветных полос	Type ARIB / SMPTE / 75% / 100%	Выбор типа цветных полос.
	Flicker Reduce Mode Auto / On / Off	Установка режима коррекции мерцания.
Flicker Reduce коррекции мерцания	Frequency 50Hz / 60Hz	Установка промышленных частот света, вызывающих мерцание.
	SteadyShot Setting On / Off	Включение/выключение функции SteadyShot.
SteadyShot функции SteadyShot	SteadyShot Type Hard / Standard / Soft / Wide Conversion	Выбор типа SteadyShot.

Camera		
Элементы меню	Параметры и значения настройки	Содержание
Handle Zoom Настройка скорости управления трансфокацией на ручке	Setting от 1 до 8 (3)	Установка скорости трансфокации на ручке. (Данная настройка доступна, только если переключатель трансфокации на ручке установлен в положение “FIX”).

Меню Paint

Paint		
Элементы меню	Параметры и значения настройки	Содержание
White Настройка баланса белого	Preset White Outdoor / Indoor / Color Temp.	Выбор типа, который будет использоваться в качестве предустановленного.
	Color Temp. <Preset> от 2300K до 15000K (3200K)	Отображение и настройка цветной температуры баланса белого, сохраненной в памяти баланса белого.
	Shockless White Off / 1 / 2 / 3	Установка скорости изменения баланса белого при переключении режима баланса белого. Off: мгновенное изменение. От 1 до 3: выбор большого числа для медленного изменения баланса белого через интерполяцию.
	ATW Speed 1 / 2 / 3 / 4 / 5	Установка скорости реакции в режиме ATW. 1: максимальная скорость реакции
Offset White Настройка коррекции баланса белого	Setting On / Off	Включение/выключение параметра “Offset White” для функции автоматического баланса белого (одно нажатие) и функции ATW.
	Offset<A> от -99 до +99 (±0)	Регулировка уровня коррекции белого для памяти белого (A).
	Offset от -99 до +99 (±0)	Регулировка уровня коррекции белого для памяти белого (B).
	Offset<ATW> от -99 до +99 (±0)	Регулировка уровня коррекции белого для ATW.
Gamma Регулировка коррекции гаммы	Gamma Category STD / CINE	Выбор из “STD” (стандартная гамма), “CINE”.
	Gamma Select Для параметра “Gamma Category” установлено значение “STD” STD1 DVW / STD2 x4.5 / STD3 x3.5 / STD4 240M / STD5 R709 / STD6 x5.0 Для параметра “Gamma Category” установлено значение “CINE” Cinematone1 / Cinematone2	Выбор таблицы гаммы, используемой для коррекции гаммы.

Paint		
Элементы меню	Параметры и значения настройки	Содержание
Detail Настройка регулировки детальности	Manual Setting On / Off	Включение/выключение функции регулировки детальности.
	Level от -99 до +99 (±0)	Регулировка уровня детальности.
Skin Detail Регулировка компенсации детальности кожи	Setting On / Off	Включение/выключение функции компенсации детальности кожи.
	Area Detection Execute/Cancel	Обнаружение цвета для компенсации детализации кожи. Execute: выполнение данной функции.
	Area Indication On / Off	Включение/выключение функции, отображающей шаблон зебры в необходимой области для компенсации детальности кожи.
	Level от -99 до +99 (±0)	Регулировка уровня детальности кожи.
	Saturation от -99 до +99 (±0)	Регулировка уровня цвета (насыщенность) для компенсации детальности кожи.
	Hue 0 до 359	Регулировка уровня цветового тона для компенсации детальности кожи.
	Width от 0 до 90 (40)	Регулировка диапазона цветового тона для компенсации детальности кожи.
Matrix Настройка коррекции матрицы	Setting On / Off	Включение/выключение функции корректировки матрицы.
	Preset Matrix On / Off	Включение/выключение функции предварительной установки матрицы.
	Preset Select Standard / High Saturation / FL Light / Cinema	Выбор из предварительно установленных матриц.
	User Matrix On / Off	Включение/выключение функции корректировки пользовательской матрицы.
	Level от -99 до +99 (±0)	Регулировка насыщенности цвета для всей области изображения.
	Phase от -99 до +99 (±0)	Регулировка фазы цвета для всей области изображения.

Меню Audio

Audio		
Элементы меню	Параметры и значения настройки	Содержание
Audio Input Настройка входных аудиосигналов	INPUT1 Reference -60dB / -50dB / -40dB	Выбор исходного уровня входного сигнала при установке переключателя INPUT1 в положение MIC.
	INPUT2 Reference -60dB / -50dB / -40dB	Выбор исходного уровня входного сигнала при установке переключателя INPUT2 в положение MIC.
	INT MIC Sensitivity Normal / High	Выбор чувствительности внутреннего микрофона.

Audio		
Элементы меню	Параметры и значения настройки	Содержание
	INPUT1 Wind Filter On / Off	Включение/выключение ветрозащитного фильтра для CH1.
	INPUT2 Wind Filter On / Off	Включение/выключение ветрозащитного фильтра для CH2.
	INT MIC Wind Filter On / Off	Включение/выключение ветрозащитного фильтра для внутреннего стереомикрофона.
	Limiter Mode On / Off	Включение/выключение ограничителя при высоком уровне громкости входного сигнала при ручной настройке уровня аудиовхода.
	AGC Mode Mono / Stereo	Выбор соединения между каналами AGC.
	1KHz Tone On / Off	Включение/выключение сигнала опорного тона в 1 кГц.
Audio Output Настройка выходных аудиосигналов	Headphone Out Mono / Stereo	Выбор выхода наушников “Mono” или “Stereo”.

Меню Video

Video		
Элементы меню	Параметры и значения настройки	Содержание
Output Format Настройка формата выхода	HDMI Изменение значений настройки зависит от настройки пункта “Video Format” в разделе “Rec Format” меню System. Ниже представлены параметры по умолчанию. Модель NTSC: 3840×2160P / 1920×1080P / 1920×1080i / 720×480P Модель PAL: 3840×2160P / 1920×1080P / 1920×1080i / 720×576P	Установка разрешения выхода HDMI. SET: выполнение данной функции.
	VIDEO	Отображение метода разрешения и сканирования. (только дисплей)
Output Display Настройка выходного сигнала	HDMI On / Off VIDEO On / Off	Выбор добавления меню или состояния выходного сигнала HDMI. Выбор добавления меню или состояния выходного видеосигнала.

Меню LCD/VF

LCD/VF		
Элементы меню	Параметры и значения настройки	Содержание
LCD Setting Настройка экрана LCD	Color от -99 до +99 (± 0)	Регулировка насыщенности цвета экрана LCD.
	Brightness от -99 до +99 (± 0)	Регулировка яркости экрана LCD.
	LCD Backlight Normal / Bright	Регулировка уровня подсветки экрана LCD.
VF Setting Настройка видеоскаателя	VF Backlight Normal / Bright	Регулировка яркости изображений на экране видеоскаателя.
	Power Mode Auto / On	Установка режима подсветки в соответствии с экраном LCD. Auto: горит при закрытом или перевернутом экране LCD. On: всегда горит
Peaking Настройка функции выделения контура	Setting On / Off	Включение/выключение функции выделения контура.
	Color White / Red / Yellow / Blue	Выбор сигнального цвета для выделения контура.
	Color Peaking Level от 0 до 99 (50)	Настройка уровня цветного выделения контура.
Marker Настройка индикаторов указателя	Setting On / Off	Включение/выключение всех индикаторов указателя на видеоскателе.
	Center Marker On / Off	Включение/выключение центрального указателя.
	Guide Frame On / Off	Включение/выключение отображения контрольной рамки.
Zebra Настройка шаблона зебры	Setting On / Off	Включение/выключение функции зебры.
	Zebra Select 1 / 2 / Both	Выбор шаблона зебры (зебра 1, зебра 2 или зебра 1 и зебра 2) для отображения.
	Zebra1 Level от 50% до 107% (70%)	Установка уровня отображения зебры 1.
	Zebra1 Aperture Level от 1% до 20% (10%)	Установка уровня диафрагмы зебры 1.
	Zebra2 Level от 52% до 109% (100%)	Установка уровня отображения зебры 2.

Меню Media

Данное меню недоступно, если носитель не загружен.

Media		
Элементы меню	Параметры и значения настройки	Содержание
Format Media Форматирование памяти	Media(A) Execute / Cancel	Форматирование карты памяти XQD в гнезде А. Execute: выполнение форматирования.
	Media(B) Execute / Cancel	Форматирование карты памяти XQD в гнезде В. Execute: выполнение форматирования.
	SD card Execute / Cancel	Форматирование карты UTILITY SD Execute: выполнение форматирования.

Меню System

System		
Элементы меню	Параметры и значения настройки	Содержание
Rec Format Настройка формата записи	Video Format NTSC Area: 3840×2160 59.94P 150 3840×2160 29.97P 100 3840×2160 29.97P 60 3840×2160 23.98P 100 3840×2160 23.98P 60 1920×1080 59.94P 50 1920×1080 29.97P 50 1920×1080 23.98P 50 PAL Area: 3840×2160 50P 150 3840×2160 25P 100 3840×2160 25P 60 1920×1080 50P 50 1920×1080 25P 50	Установка формата записи. SET: выполнение данной функции.

System		
Элементы меню	Параметры и значения настройки	Содержание
Assignable Button Назначение функций назначаемым кнопкам	<1> до <7> Off / Marker / Zebra / Peaking / Focus Magnifier / Auto Exposure Level / SteadyShot / Color Bars / Rec Lamp[F] / Rec Lamp[R] / Thumbnail	Назначение функций назначаемым кнопкам. Marker: включение/выключение функции marker. Zebra: включение/выключение функции зебры. Peaking: включение/выключение функции выделения контура. Focus Magnifier: включение/выключение функции фокусирующей лупы. Auto Exposure Level: включение/выключение функции автоматической установки уровня экспозиции. SteadyShot: включение/выключение функции SteadyShot. Color Bars: включение/выключение отображения цветных полос. Rec Lamp[F]: включение/выключение переднего индикатора записи. Rec Lamp[R]: включение/выключение заднего индикатора записи. Thumbnail: включение/выключение отображения миниатюрных изображений.
Rec Lamp Настройка индикатора записи	Rec Lamp[F] On / Off Rec Lamp[R] On / Off	Включение/выключение переднего индикатора записи. Включение/выключение заднего индикатора записи.
Language Настройка языка	Select	Установка языка для отображения. SET: выполнение данной функции.
Clock Set Настройка встроенных часов	Time Zone UTC -12:00 Kwajalein до UTC +14:00 Date Mode YYMMDD / MMDDYY / DDMMYY 12H/24H 12H / 24H Date Time	Настройка разницы часовых поясов от UTC с интервалами в 30 минут. Выбор режима отображения даты. YYMMDD: последовательность (год, месяц, день) MMDDYY: последовательность (месяц, день, год) DDMMYY: последовательность (день, месяц, год) Выбор режима отображения времени. 12H: 12-часовой режим 24H: 24-часовой режим Установка текущей даты. SET: установка даты. Установка текущего времени. SET: установка времени.
Country Установка региона	NTSC/PAL Area	Установка региона, в котором используется видеокамера. Execute: выполнение данной функции.
Hours Meter Отображение счетчика времени	Hours(System) Hours(Reset) Reset Execute / Cancel	Отображение несбрасываемого значения суммарного времени использования. Отображение сбрасываемого значения суммарного времени использования. Сброс значения "Hours(Reset)" на 0. Execute: выполнение сброса.

System		
Элементы меню	Параметры и значения настройки	Содержание
All Reset Сброс до состояния по умолчанию	Reset Execute / Cancel	Сброс видеокamеры до состояния по умолчанию. Execute: выполнение сброса.
Version Отображение версии видеокamеры	Number Vx.xx Version Up Execute / Cancel	Отображение версии программного обеспечения видеокamеры. Выполнение обновления видеокamеры*. Execute: выполняется. * Обновление - это функция обновления программного обеспечения видеокamеры.

Меню Thumbnail

Thumbnail		
Элементы меню	Параметры и значения настройки	Содержание
Display Clip Properties Отображение экрана подробной информации о клипе		Открытие экрана подробной информации о клипе.
Delete Clip Удаление клипа	Execute / Cancel	Удаление выбранного клипа (можно выбрать один или несколько клипов). Execute: выполнение данной функции.

Подключение внешних мониторов и записывающих устройств

Для отображения изображения записи/ воспроизведения на внешнем мониторе выберите выходной сигнал и используйте соответствующий кабель для подключения монитора.

Выходной сигнал видеокamеры можно записывать при подключении записывающего устройства. Информацию о состоянии и меню можно отображать на внешнем мониторе и на экране видеоскateля.

В соответствии с сигналом, подаваемым на монитор, установите для “Output Display” (стр. 43) в меню Video значение “On”.

Разъем HDMI OUT (разъем типа A)

Установка настройки включения/ выключения выходного сигнала и выходного формата в меню Video (стр. 43).

Используйте прилагаемый кабель HDMI для соединения.

Если требуется использовать имеющийся в продаже кабель HDMI, используйте высокоскоростной кабель HDMI.

Разъем VIDEO OUT (штыревой разъем)

Для подключения используйте прилагаемый соединительный аудио-/ видеокaбель.

Для получения дополнительной информации см. “Видеоформаты и выходные сигналы” (стр. 61).

Управление клипами с помощью компьютера

Подключение с помощью кабеля USB

Использование кардридера XQD (продается отдельно)

При подключении кардридера MRW-E80 XQD (продается отдельно) с помощью USB-кабеля карта памяти в гнезде распознается компьютером в качестве расширенного накопителя.

Если две карты памяти вставлены в видеокамеру, они распознаются компьютером в качестве двух независимых расширенных накопителей.

Примечания

- Кардридер MRW-E80 не работает от питания по шине от компьютера. Для работы подайте отдельное питание.

Использование режима накопителя видеокамеры

1 Установите переключатель питания в положение ON для включения видеокамеры.

На экране LCD/видеоискателя отобразится сообщение, предлагающее подтвердить включение соединения USB.

Примечания

- Данное сообщение не отобразится при отображении на экране другого сообщения о подтверждении или сообщении о ходе выполнения (например, о форматировании или сбросе карты памяти XQD). Оно отображается после завершения форматирования или сброса. Сообщение также не отобразится при отображении экрана подробной информации о клипе. Оно отображается после завершения работы на экране подробной информации о клипе или при

возврате к экрану миниатюрных изображений.

2 Выберите “Execute”, повернув диск SEL/SET.

3 При использовании системы Windows убедитесь, что карта памяти отображается в качестве съемного диска в папке “Мой компьютер”. В Macintosh убедитесь, что папка “NO NAME” или “Untitled” была создана на рабочем столе. (Имя папки Macintosh можно изменить).

Примечания

- Следующие действия нельзя выполнять при красном индикаторе доступа.
 - Выключение питания или отсоединение шнура питания
 - Извлечение карты памяти XQD
 - Отсоединении кабеля USB
- При извлечении карты памяти XQD из Macintosh не выбирайте функцию “Card Power Off” в значке карты памяти XQD, отображаемом в строке меню.
- Работа со всеми компьютерами не гарантируется.

Воспроизведение изображений на компьютере

Программное обеспечение “PlayMemories Home” позволяет импортировать фильмы и фотоснимки в компьютер и использовать их в различных ситуациях.

Использование программного обеспечения “PlayMemories Home” (Windows)

- Импорт изображений с видеокамеры
 - Экспорт изображений, сохраненных на компьютере, на видеокамеру
 - Просмотр изображений в календаре
- “PlayMemories Home” можно загрузить со следующего адреса URL:
<http://www.sony.net/pm>

Примечания

- Для установки “PlayMemories Home” требуется Интернет-соединение.
- Интернет-соединение необходимо для использования “PlayMemories Online” и других интерактивных служб. Службы могут быть недоступны в некоторых странах/регионах.

Программное обеспечение для Mac

Для импорта изображений с видеокамеры на Mac и их воспроизведения используйте соответствующее программное обеспечение на Mac.

Для получения дополнительной информации посетите следующий URL-адрес.
<http://www.sony.co.jp/imsoft/Mac/>

Примечания

- Видеокамера не поддерживается формат XAVC.

Проверка системы компьютера

ОС*1

Windows Vista SP2*2/Windows 7 SP1/Windows 8

ЦП

Intel Core i3/i5/i7

GPU

Графика Intel HD (4000 или более)

Память

2 ГБ или более

Жесткий диск

Объем диска, необходимый для установки: приблизительно 600 МБ

Дисплей

Минимум 1024 точек × 768 точек

*1 Требуется стандартная установка. Работа программного обеспечения не гарантируется, если ОС была обновлена, или в среде с несколькими ОС.

*2 Версия Starter (Edition) не поддерживаются.

Примечания

- Не гарантируется работа со всеми компьютерными средами.

Установка программного обеспечения “PlayMemories Home” на компьютере

1 Перейдите на следующий сайт для загрузки с помощью веб-браузера на вашем компьютере, затем нажмите “Установка” → “Выполнить”.
www.sony.net/pm


2 Выполните установку в соответствии с инструкциями на экране.

Когда отобразится запрос на подключение видеокамеры к компьютеру, подключите видеокамеру к компьютеру с помощью прилагаемого USB-кабеля. “PlayMemories Home” запустится после завершения установки.



Примечания по установке

- Если программное обеспечение “PlayMemories Home” уже установлено на компьютере, подключите видеокамеру к компьютеру. После этого будут доступны функции, которые можно использовать для данной видеокамеры.
- Если программное обеспечение “PMB (Picture Motion Browser)” установлено на компьютере, вместо него будет установлено программное обеспечение “PlayMemories Home”. В данном случае некоторые функции, доступные в “PMB”, будут недоступны в программном обеспечении “PlayMemories Home”.

Отключение видеокамеры от компьютера

1. Щелкните значок  в правом нижнем углу рабочего стола компьютера → “Безопасное извлечение Запоминающее устройство для USB”.



2. Нажмите → “Да” на экране видеокамеры.
3. Отсоедините USB-кабель.
При использовании системы Windows 7 или Windows 8 щелкните , затем щелкните .

Примечания

- При осуществлении доступа к видеокамере с компьютера используйте программное обеспечение “PlayMemories Home”. Если для работы с данными используется программное обеспечение, отличное от “PlayMemories Home”, или вы напрямую изменяете файлы и папки с компьютера, работа не гарантируется.

- Видеокамера автоматически разделяет файл изображения в зависимости от времени записи при съемке в формате XAVC S. На компьютере все файлы изображений могут отображаться в виде отдельных файлов, однако правильное управление файлами производится с помощью функции импорта и воспроизведения видеокамеры или с помощью программного обеспечения “PlayMemories Home”.

Редактирование изображений на компьютере

Использование системы нелинейного редактирования

Для системы нелинейного редактирования необходимо программное обеспечение для редактирования, соответствующее форматам записи, используемым данной видеокамерой (продается отдельно). Заранее сохраняйте клипы для редактирования на жестком диске компьютера с помощью специального программного обеспечения.

Важные примечания по эксплуатации

Время записи фильмов

Предполагаемое время записи и воспроизведения

Время записи

Приблизительное время работы при использовании полностью заряженного батарейного блока.

(единицы: минуты)

	Время непрерывной записи		Время записи в обычных условиях	
	4K	HD	4K	HD
Экран LCD	165 (30P)	155 (60P)	75 (30P)	70 (60P)
	175 (25P)	160 (50P)	80 (25P)	70 (50P)
Видеоискатель	170 (30P)	160 (60P)	80 (30P)	75 (60P)
	180 (25P)	165 (50P)	85 (25P)	75 (50P)

Примечания

- Под запись в обычных условиях понимается запись, в течение которой неоднократно выполняются операции пуска/остановки записи, масштабирования и т.д.
- Все измерения времени проводились при использовании видеокамеры при температуре 25 °C (рекомендуется температурный диапазон от 10 °C до 30 °C).
- При использовании видеокамеры в условиях низких температур время записи и воспроизведения сокращается.
- Время записи и воспроизведения может быть меньше указанного в зависимости от условий эксплуатации видеокамеры.

Время воспроизведения

Приблизительное время работы при использовании полностью заряженного батарейного блока.

(единицы: минуты)

	4K	HD
Экран LCD	230 (30P)	230 (60P)
	235 (25P)	245 (50P)
Видеоискатель	240 (30P)	240 (60P)
	245 (25P)	245 (50P)

Приблизительное оставшееся время видеосъемки

(единицы: минуты)

Форматирование	Разрешение	Частота кадров	Скорость передачи данных (прибл.)	Время записи 32 ГБ (прибл.)	Время записи 64 ГБ (прибл.)
XAVC S [4K], длинноформатный 420, 8 бит	3840×2160	59,94P/50P	150 Мбит/с	25	50
		29,97P/25P/23,98P	100 Мбит/с	35	75
XAVC S [HD], длинноформатный 420, 8 бит	1920×1080	59,94P/50P/29,97P/25P/23,98P	60 Мбит/с	60	125
		59,94P/50P/29,97P/25P/23,98P	50 Мбит/с	70	150

Примечания

- Доступное время записи зависит от условий записи и снимаемого объекта и т.д.
- Можно записать фильмы с количеством сцен не более 9999.
- Максимальное время непрерывной записи фильмов составляет примерно 13 часов.
- На данной видеокамере используется формат VBR (Variable Bit Rate) для автоматической настройки качества изображения для соответствия условиям записываемой сцены. Применение этой технологии приводит к отклонениям времени записи на носитель. Фильмы, содержащие быстродвижущиеся и сложные изображения, записываются с более высокой скоростью передачи данных, при этом уменьшается общее время записи.

Эксплуатация видеокамеры за границей

Источник питания

Видеокамеру можно использовать в любой стране/регионе благодаря прилагаемому к ней адаптеру переменного тока или зарядному устройству, который/которое можно использовать в диапазоне от 100 В до 240 В переменного тока с частотой 50 Гц/60 Гц.

Просмотр на телевизоре

Перед записью фильма на видеокамеру для просмотра на телевизоре установите для “NTSC/PAL Area” в “Country” меню System соответствующую систему ТВ для страны/региона, где будет осуществляться просмотр. Следующий список показывает, для каких стран требуется настройка “NTSC Area” или “PAL Area”.

NTSC Area:

Багамские острова, Боливия, Венесуэла, Гайана, Канада, Колумбия, Корея, Мексика, Перу, Суринам, США, Тайвань, Филиппины, Центральная Америка, Чили, Эквадор, Ямайка, Япония и т. д.

PAL Area:

Австралия, Австрия, Аргентина, Бельгия, Болгария, Бразилия, Великобритания, Венгрия, Германия, Гвиана, Гонконг, Дания, Ирак, Иран, Испания, Италия, Китай, Кувейт, Малайзия, Монако, Нидерланды, Новая Зеландия, Норвегия, Парагвай, Польша, Португалия, Россия, Сингапур, Словакия, Таиланд, Украина, Уругвай, Финляндия, Франция, Чешская Республика, Швеция, Швейцария и т. д.

Простая установка разницы во времени на часах

Находясь за границей, настройте “Time Zone” раздела “Clock Set” в меню System (стр. 46).

Использование и хранение

Не подвергайте аппарат воздействию сильных ударов

Внутренний механизм может быть поврежден, а корпус может деформироваться.

Не накрывайте аппарат во время работы

Например, накрытие аппарата тканью может привести к значительному внутреннему перегреву.

После использования

Всегда устанавливайте переключатель питания в положение OFF.

Перед долгосрочным хранением аппарата

Извлеките батарейный блок.

Не оставляйте объектив видеокамеры под воздействием солнечных лучей

Прямые солнечные лучи могут попасть внутрь объектива, сфокусироваться в видеокамере и привести к возникновению пожара.

Транспортировка

- Извлеките карты памяти перед транспортировкой аппарата.
- При транспортировке аппарата на грузовике, корабле, самолете или другими транспортными средствами упакуйте аппарат в транспортировочную упаковку.


Уход за устройством

Если корпус аппарата загрязнен, очистите его мягкой, сухой тканью. В крайнем случае используйте ткань с небольшим количеством нейтрального моющего средства, а затем вытрите насухо. Не пользуйтесь органическими растворителями, например, алкоголем или растворителем, так как это может привести к изменению цвета или другим повреждениям аппарата.

О батарейном блоке “InfoLITHIUM”

Эта видеокамера работает только с батарейными блоками большой емкости “InfoLITHIUM” серии L, NP-F970 (прилагается).

Нельзя использовать блоки NP-F570/F770 (продаются отдельно).

На батарейном блоке “InfoLITHIUM” серии L имеется значок  **L**.

Что представляет собой батарейный блок “InfoLITHIUM”?

Батарейный блок “InfoLITHIUM” - это литиево-ионный батарейный блок с функцией передачи информации об условиях эксплуатации с видеокамеры на прилагаемый адаптер переменного тока или зарядное устройство и обратно.

Зарядка батарейного блока



- Перед использованием видеокамеры обязательно зарядите батарейный блок.





Эффективное использование батарейного блока

- Эффективность действия батарейного блока уменьшается при температуре окружающей среды 10 °C и ниже, сокращается также время использования батарейного блока. В этом случае можно увеличить время работы от батарейного блока одним из следующих способов.
 - Следует согреть батарейный блок, положив ее в карман и подключив к видеокамере непосредственно перед началом съемки.
- Если видеокамера не используется для записи или воспроизведения, устанавливайте переключатель POWER в положение OFF. Батарейный блок также разряжается, если видеокамера находится в режиме ожидания записи или если установлена пауза воспроизведения.
- Держите при себе запасные заряженные батарейные блоки, обеспечивающие время записи, в 2 или 3 раза превышающее ожидаемое время записи, и перед началом реальной записи выполняйте пробную запись.
- Избегайте попадания воды на батарейный блок. Батарейный блок не является водонепроницаемым.

Об индикаторе оставшегося заряда батареи

- Проверьте уровень следующих индикаторов, отображающихся на экране LCD.

Индикатор оставшегося заряда батареи	Определенное напряжение
	7,4 –
	7,2 – 7,3

Индикатор оставшегося заряда батареи	Определенное напряжение
	7,0 – 7,1
	6,8 – 6,9
	6,6 – 6,7
	– 6,5

- В некоторых случаях показания уровня заряда батареи могут быть неверными.
- Если питание отключается несмотря на то, что индикатор оставшегося времени работы батарейного блока показывает достаточный уровень заряда для работы видеокамеры, снова полностью зарядите батарейный блок. Оставшееся время работы от батареи будет отображаться правильно. Однако правильная индикация заряда батареи может не восстановиться в случае длительной работы видеокамеры от батарейного блока при высокой температуре, длительного хранения батарейного блока в полностью заряженном состоянии, частого использования батарейного блока. Индикатор оставшегося времени работы от батареи обеспечивает только приблизительную оценку.

О хранении батарейного блока

- Если батарейный блок не используется в течение длительного времени, один раз в год полностью заряжайте его и используйте в видеокамере для поддержания его нормальной работы. Храните батарейный блок отключенным от видеокамеры в сухом прохладном месте.
- Для полной разрядки батарейного блока с помощью видеокамеры оставьте видеокамеру в режиме ожидания записи, пока вся энергия не будет израсходована (стр. 15).

Срок службы батареи

- С течением времени и в процессе эксплуатации емкость батареи постепенно снижается. Если время между зарядками значительно сократилось, возможно, следует заменить батарею.

- Срок службы батарейного блока зависит от условий ее хранения и эксплуатации, а также от окружающей среды.

О зарядке батарейного блока

- Используйте зарядное устройство (прилагается) только для зарядки подходящих батарей. При зарядке других типов батарей может произойти протечка, перегрев, взрыв или поражение электрическим током, что приведет к ожогам или травмам.
- Извлеките заряженную батарею из зарядного устройства.
- Индикатор зарядки прилагаемого зарядного устройства мигает 2 способами.
Быстрое мигание... Быстрое включение и выключение с интервалами в 0,15 секунды.
Медленное мигание... Поочередное включение и выключение в течение 1,5 секунды и полное выключение на 1,5 секунды. Индикатор повторяет данную последовательность.
- Если индикатор зарядки мигает быстро, извлеките заряжаемую батарею, а затем повторно установите ее плотно. Если индикатор зарядки продолжает быстро мигать, причина может быть в повреждении батареи или использовании неправильного типа батареи. Убедитесь, что используется батарея необходимого типа. Если используется батарея необходимого типа, то сначала извлеките батарею, затем вставьте новую батарею или другую проверенную батарею, чтобы убедиться, что зарядное устройство работает правильно. Если зарядное устройство работает верно, причина может быть в повреждении батареи.
- Если индикатор зарядки медленно мигает, это означает, что зарядное устройство перешло в режим ожидания, и зарядка приостановлена. Если температура окружающей среды выходит за пределы допустимого диапазона зарядки, зарядное устройство автоматически прерывает зарядку и входит в ждущий режим. Если температура окружающей среды возвращается в пределы допустимого

диапазона зарядки, зарядное устройство заново начнет зарядку, а индикатор зарядки загорится. Рекомендуется заряжать батарейный блок при температуре окружающей среды от 10 °C до 30 °C.

Об обращении с видеокамерой

Использование видеокамеры и уход за ней

- Не используйте и не храните видеокамеру и принадлежности в указанных ниже условиях.
 - В местах со слишком высокой или низкой температурой. Не подвергайте видеокамеру и принадлежности воздействию температур, превышающих 60 °C, например, не оставляйте их под прямыми солнечными лучами, около нагревательных приборов или в автомобиле на открытой стоянке в солнечную погоду. Это может привести к неполадкам в работе или деформации.
 - Рядом с источниками сильных магнитных полей или механической вибрации. Это может привести к неисправности видеокамеры.
 - Рядом с мощными источниками радиоволн или излучения. Возможна неправильная запись изображения видеокамерой.
 - Рядом с приемниками АМ и видеооборудованием. Могут возникать помехи.
 - На песчаном пляже или в каком-либо пыльном месте. Попадание песка или пыли в видеокамеру может привести к неполадкам в работе. В некоторых случаях устранить эти неполадки не удастся.
 - Рядом с окнами или вне помещения, где прямой солнечный свет может попасть на экран LCD, видеоискатель или объектив. Это повреждает внутренние части видеоискателя или экрана LCD.
 - В очень влажных местах.
- Используйте для питания видеокамеры постоянный ток напряжением 7,2 В

(батареиный блок) или 8,4 В (адаптер переменного тока).

- Для работы от источника постоянного или переменного тока используйте принадлежности, рекомендованные в данном руководстве по эксплуатации.
- Не подвергайте видеокамеру воздействию влаги, например дождя или морской воды. Попадание влаги на видеокамеру может привести к неполадкам в работе. В некоторых случаях устранить эти неполадки не удастся.
- В случае попадания внутрь корпуса инородного твердого предмета или жидкости выключите видеокамеру и перед дальнейшей эксплуатацией передайте ее торговому представителю компании Sony для проверки.
- Избегайте неаккуратного обращения с устройством, не разбирайте, не модифицируйте его, оберегайте от ударов и падений, не наступайте на него. Будьте особенно осторожны с объективом.
- Не используйте деформированный или поврежденный батарейный блок.
- Когда видеокамера не используется, установите переключатель POWER в положение OFF.
- Не заворачивайте видеокамеру, например в полотенце, и не эксплуатируйте ее в таком состоянии. Это может привести к повышению температуры в корпусе видеокамеры.
- При отсоединении шнура питания тяните за штекер, а не за провод.
- Не допускайте повреждений шнура питания, например, в случае установки на него тяжелых предметов.
- Содержите металлические контакты в чистоте.
- Храните беспроводной пульт дистанционного управления и его батарею в недоступном для детей месте. Если батарея была случайно проглочена, немедленно обратитесь к врачу.
- При утечке электролита из батареи выполните следующие действия:
 - обратитесь в местный авторизованный сервисный центр Sony;

- смойте электролит, попавший на кожу;
- при попадании жидкости в глаза промойте их большим количеством воды и обратитесь к врачу.

Если видеокамера не используется в течение длительного времени,

- включайте видеокамеру, записывайте и проигрывайте изображения около одного раза в месяц для поддержания оптимального состояния длительное время;
- полностью разрядите батарейный блок перед тем, как поместить его на хранение.

Конденсация влаги

При переносе видеокамеры из холодного места в теплое в корпусе видеокамеры может сконденсироваться жидкость и привести к неисправности видеокамеры.

В случае образования конденсата

Выключите видеокамеру и не включайте ее в течение приблизительно 1 часа.

Примечание относительно конденсации влаги

Влага может образоваться, если принести видеокамеру из холодного места в теплое (или наоборот) или при использовании видеокамеры во влажном месте в перечисленных ниже случаях.

- Если видеокамера принесена с лыжного склона в помещение, где работает обогреватель.
- Если видеокамера принесена из автомобиля или помещения, в котором работает кондиционер, в жаркое место вне помещения.
- Если видеокамера используется после грозы или дождя.
- Если видеокамера используется во влажном или жарком месте.

Как предотвратить конденсацию влаги

Если видеокамера принесена из холодного места в теплое, положите видеокамеру в полиэтиленовый пакет и герметично запечатайте его. Извлеките видеокамеру из полиэтиленового пакета, когда температура воздуха внутри пакета

достигнет температуры окружающего воздуха (приблизительно через 1 час).

Экран LCD

- Не допускайте чрезмерного надавливания на экран LCD, так как это может привести к неисправности.
- При эксплуатации видеокамеры в холодном месте на экране LCD может появляться остаточное изображение. Это не является неисправностью.
- При использовании видеокамеры задняя панель экрана LCD может нагреваться. Это не является неисправностью.

Очистка экрана LCD

На поверхность экрана LCD нанесено покрытие. Если поцарапать поверхность, покрытие может сойти. Имейте в виду следующее при чистке видеокамеры и обращении с ней.

- Если жирные пятна или крем для рук останутся на экране, покрытие может отслаиваться. Прежде чем прикасаться к экрану, вытрите руки.
- Если протирать экран тканью или другим подобным материалом, покрытие можно поцарапать.
- Удалите пыль или песок воздуходувкой перед протиркой грязи.
- Аккуратно воспользуйтесь мягкой тканью (ткань для очков и т.д.) для очистки грязи.

Обращение с корпусом

- Если корпус видеокамеры загрязнен, очистите его с помощью мягкой ткани, слегка смоченной в воде, а затем протрите мягкой сухой тканью.
- Во избежание повреждения покрытия не следует:
 - использовать химические вещества, например, разбавитель, бензин или спирт, химические салфетки, средства отпугивания насекомых, инсектициды или фотозащитный состав;
 - использовать видеокамеру, если на руках остались вышеперечисленные вещества;
 - допускать соприкосновения корпуса камеры с резиновыми или виниловыми предметами в течение долгого времени.

Уход за объективом и его хранение

- Протирайте поверхность объектива мягкой тканью в следующих случаях:
 - если на поверхности объектива имеются отпечатки пальцев;
 - в жарких или влажных местах;
 - при использовании объектива в таких местах, где он может подвергаться воздействию соленого воздуха, например на морском побережье.
- Храните объектив в хорошо проветриваемом месте, защищенном от грязи и пыли.
- Во избежание появления плесени периодически чистите объектив, как рекомендовано выше.

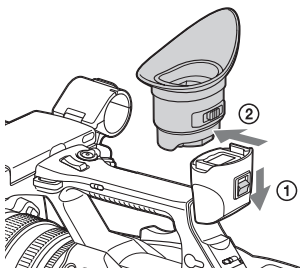
Зарядка предварительно установленной перезаряжаемой батареи

В видеокамере имеется встроенная перезаряжаемая батарея, которая обеспечивает сохранение даты, времени и настроек других параметров при установке переключателя POWER в положение OFF. Предварительно установленная аккумуляторная батарея подзаряжается, пока видеокамера подключена к настенной розетке через адаптер переменного тока или при подключенном батарейном блоке. Если видеокамера не используется в течение приблизительно **3 месяцев** и к ней не подключен адаптер переменного тока или батарейный блок, то встроенная аккумуляторная батарея полностью разрядится. Перед возобновлением работы с видеокамерой следует зарядить встроенную аккумуляторную батарею. Однако видеокамера работает нормально даже при разряженной встроенной аккумуляторной батарее, за исключением функции записи даты.

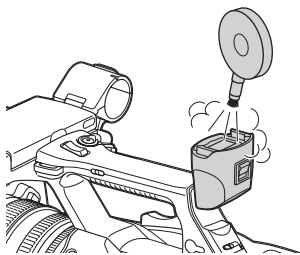
Удаление пыли из внутренней полости видеискателя

1 Снимите наглазник с видеискателя.

Передвиньте рычаг освобождения видеискателя вниз и удерживайте его в этом положении (①), затем снимите наглазник видеискателя в направлении, указанном стрелкой на рисунке (②).



2 Удалите пыль из внутренней полости наглазника и видеискателя показанным ниже способом.



Предотвращение электромагнитных помех от портативных телефонов, беспроводных устройств и т.д.

Использование портативных телефонов, беспроводных устройств и т.д. рядом с аппаратом может привести к неисправности и помехам в аудио- и видеосигналах.

Рекомендуется выключать такое оборудование рядом с данным аппаратом.

Об экране LCD

- Не оставляйте экран LCD под воздействием прямых солнечных лучей, так как это может привести к повреждению экрана LCD.
- Не нажимайте на экран LCD и не протирайте его с силой, а также не оставляйте предметы на экране LCD, так как это может привести к неисправности, например, искажению изображения и т.д.
- Экран LCD может нагреваться во время использования. Это не является неисправностью.

О застывших пикселях

Экран LCD, встроенный в данный аппарат, разработан по высокоточной технологии, обеспечивая рабочее количество пикселей как минимум в 99,99%. Таким образом, очень маленькая часть пикселей может “застыть” в выключенном (черные), во включенном (красные, зеленые или голубые) или в мигающем состоянии. Кроме того, из-за физических характеристик жидкокристаллических дисплеев при длительном использовании подобные “застывшие” пиксели могут появляться самопроизвольно. Данная проблема не является неисправностью, они не будут записаны на носитель записи.

Примечание по дисплею

- Изображения на экране LCD и видеискателя может исказиться после следующих действий:
 - изменение видеоформата;
 - запуск воспроизведения с экрана миниатюрных изображений;
 - разворот экрана LCD.
- При изменении направления обзора в видеискателе можно увидеть основные цвета (красный, зеленый и голубой), но это не является дефектом видеокамеры. Данные основные цвета не записываются на любые носители записи.

Фрагментация

Если не удается надлежащим образом записать/воспроизвести изображения, попробуйте отформатировать носитель записи.

При повторной записи/воспроизведении изображений на определенном носителе в течение продолжительного периода времени файлы на носители могут быть фрагментированы, делая невозможным правильную запись/воспроизведение. В таком случае сделайте резервную копию клипов на носителе, затем выполните форматирование носителя с помощью “Format Media” (стр. 45) в меню Media.

Форматы и ограничения выходных сигналов

Видеоформаты и выходные сигналы

Форматы выходных сигналов разъема HDMI OUT

Настройки региона	Настройки формата записи	Настройки выходного сигнала HDMI	Выходной сигнал/ метод преобразования
“NTSC/PAL Area” в “Country” меню System	“Video Format” в “Rec Format” меню System	“HDMI” в “Output Format” меню Video	Выходной сигнал
NTSC Area	3840×2160 59.94P 150	3840×2160P	3840×2160 59,94P*
		1920×1080P	1920×1080 59,94P
		1920×1080i	1920×1080 59,94i
		720×480P	720×480 59,94P
	3840×2160 29.97P 100 3840×2160 29.97P 60	3840×2160P	3840×2160 29,97P
		1920×1080P	1920×1080 59,94P
		1920×1080i	1920×1080 59,94i
		720×480P	720×480 59,94P
	3840×2160 23.98P 100 3840×2160 23.98P 60	3840×2160P	3840×2160 23,98P
		1920×1080P	1920×1080 23,98P
		1920×1080i	1920×1080 59,94i
		720×480P	720×480 59,94P
	1920×1080 59.94P 50	1920×1080P	1920×1080 59,94P
		1920×1080i	1920×1080 59,94i
		720×480P	720×480 59,94P
	1920×1080 29.97P 50	1920×1080P	1920×1080 59,94P
		1920×1080i	1920×1080 59,94i
		720×480P	720×480 59,94P
	1920×1080 23.98P 50	1920×1080P	1920×1080 23,98P
		1920×1080i	1920×1080 59,94i
		720×480P	720×480 59,94P
PAL Area	3840×2160 50P 150	3840×2160P	3840×2160 50P*
		1920×1080P	1920×1080 50P
		1920×1080i	1920×1080 50i
		720×576P	720×576 50P
	3840×2160 25P 100 3840×2160 25P 60	3840×2160P	3840×2160 25P
		1920×1080P	1920×1080 50P
		1920×1080i	1920×1080 50i
		720×576P	720×576 50P
	1920×1080 50P 50	1920×1080P	1920×1080 50P
		1920×1080i	1920×1080 50i
		720×576P	720×576 50P
	1920×1080 25P 50	1920×1080P	1920×1080 50P
		1920×1080i	1920×1080 50i
		720×576P	720×576 50P

* Совместимо с системой передачи Sony.

Можно подключить видеокамеру к телевизионной системе Sony 4K или к монитору 4K.

Разрешение изображения Y:Cb:Cr=4:2:0.

Форматы выходных сигналов разъема VIDEO OUT

Сигналы на разъем VIDEO OUT не удастся вывести, когда для пункта “HDMI” в разделе “Output Format” меню Video установлено значение “3840×2160P”.

Выходной видеосигнал

Настройка региона, где будет использоваться видеокамера	Выход VIDEO
“NTSC/PAL Area” в “Country” меню System	
NTSC Area	720×486 59,94i
PAL Area	720×576 50i

Индикаторы ошибок/предупреждений

Видеокамера информирует вас о ситуациях, когда необходимо выполнить проверку предупреждений, предостережений или работы, через сообщения на экране LCD/видеоискателя, индикатор записи и звуковой сигнал.

Звуковой сигнал выводится на наушники, подключенные через разъем для наушников.

Индикаторы ошибок

Видеокамера прекращает работу после отображения следующих индикаторов.

Индикатор об ошибке на экране LCD/видеоискателя	Звуковой сигнал	Индикатор записи	Причины и меры по устранению
C:04:□□			Данный батарейный блок не является батареей “InfoLITHIUM”. Используйте батарейный блок “InfoLITHIUM” (см. 54).
C:06:□□			Чрезмерная температура батарейного блока. Замените или поместите его в прохладное место.
C:32:□□			Извлеките источник питания. Подсоедините его снова и включите видеокамеру.
E:20:□□/E:40:□□/ E:41:□□/E:50:□□/ E:51:□□/E:61:□□/ E:62:□□/E:92:□□/ E:94:□□/E:95:□□			Выполните следующие действия. 1 Проверьте список и осмотрите видеокамеру. 2 Отключите источник питания и подключите его снова через 1 минуту и затем включите видеокамеру. 3 Обратитесь к дилеру Sony или в местный уполномоченный сервисный центр Sony.

Предупреждающие индикаторы

При отображении одного из следующих индикаторов следуйте инструкциям в сообщении для решения проблемы.

Предупреждающий индикатор на экране LCD/видеоискателя	Звуковой сигнал	Индикатор записи	Причины и меры по устранению
Media Near Full	Периодический	Мигает	Недостаточно свободного места на XQD карте памяти. Замените ее на другую при первой возможности.
Media Full	Непрерывный	Часто мигает	На карте памяти не XQDосталось свободного места. Запись, копирование и деление клипов не удастся выполнить. Замените ее на другую.
Battery Near End	Периодический	Мигает	Заряд батареи скоро кончится. Зарядите батарею при первой возможности.
Battery End	Непрерывный	Часто мигает	Батарейный блок разрядился. Запись не удастся выполнить. Остановите работу и замените батарейный блок.

Предупреждающий индикатор на экране LCD/видеоискателя	Звуковой сигнал	Индикатор записи	Причины и меры по устранению
Battery Temperature High Turn Power Off			Температура батарейного блока поднялась выше предела безопасной эксплуатации. Видеокамера выключается автоматически.
Temperature High	Периодический	Мигает	Внутренняя температура поднялась выше предела безопасной эксплуатации. Остановите работу, отключите питание и подождите, пока температура спадет.
Battery Error Please Change Battery			Обнаружена ошибка батарейного блока. Замените батарейный блок на нормальный.
Unknown Media(A)* Please Change			Разделенная карта памяти или карта, содержащая записанные клипы, число которых превышает допустимое для загрузки в данную видеокамеру. Данную карту не удастся использовать с этой видеокамерой. Удалите ее и вставьте совместимую карту.
Media Error Media(A) Needs to be Restored*			Возникла ошибка карты памяти. Необходимо выполнить сброс карты. Удалите карту, вставьте ее снова и восстановите.
Media Error Cannot Record to Media(A)*			Запись не удастся выполнить потому, что карта памяти неисправна. Так как возможно воспроизведение, рекомендуется заменить ее на другую карту после копирования клипов при необходимости.
Media Error Cannot Use Media(A)*			Запись и воспроизведение не удастся выполнить потому, что карта памяти неисправна. Ее нельзя использовать с этой видеокамерой. Замените ее на другую карту.
Will Switch Slots Soon			Это расширенное примечание о том, что видеокамера переключится с текущей карты памяти на другую карту памяти для продолжения записи.
Cannot Use Media(A)* Unsupported File System			На карте используется другая файловая система, или вставлена неформатированная карта. Ее нельзя использовать с этой видеокамерой. Замените ее или отформатируйте с помощью этой видеокамеры.
Media Error Playback Halted			Произошла ошибка при чтении данных с карты памяти, поэтому не удастся продолжить воспроизведение. При частом возникновении этой ошибки замените карту памяти, скопировав при необходимости клипы.
Media(A) Error*			Не удастся выполнить запись, так как на карте памяти произошла ошибка. При частом возникновении этой ошибки замените карту памяти.
Media Reached Rewriting Limit Change Media(A)*			Подходит конец срока службы карты памяти. Как можно быстрее сделайте резервную копию и замените карту. При продолжении использования этой карты, возможно, не удастся выполнить запись или воспроизведение. <i>Для получения дополнительной информации см. инструкции по эксплуатации карты памяти.</i>

Предупреждающий индикатор на экране LCD/видеоискателя	Звуковой сигнал	Индикатор записи	Причины и меры по устранению
Cannot Use Media(A)* Unsupported File System			Вставлена карта памяти с другой файловой системой. Замените карту, отформатируйте ее с помощью этой видеокамеры.
Battery Temperature High	Периодический	Мигает	Повышается температура батарейного блока. Выключите питание и замените батарейный блок или дождитесь снижения температуры.

* “Media(B)” для карты в гнезде B.

Лицензии

О программном обеспечении для доступа, на которое распространяются лицензии GPL/LGPL

В данном изделии используется программное обеспечение для доступа, на которое распространяются лицензии GPL/LGPL. Это означает, что вы имеете право доступа, модификации и распространения исходного кода данного программного обеспечения на условиях, оговоренных в лицензиях GPL/LGPL.

Исходный код распространяется через Интернет. Используйте следующий URL-адрес и следуйте инструкциям по загрузке.
<http://www.sony.net/Products/Linux/common/search.html>

Мы просим не обращаться к нам по вопросам относительно содержимого этого исходного кода.

Содержимое этих лицензий см. в файле “License1.pdf” в папке “License” на прилагаемом компакт-диске.

Для просмотра файлов PDF на компьютере необходимо установить Adobe Reader.

Если Adobe Reader не установлен на компьютере, его можно загрузить со следующего URL-адреса.
<http://get.adobe.com/reader/>

Лицензии на открытое программное обеспечение

На основе лицензионных договоров между компанией Sony и владельцами авторских прав на программное обеспечение это изделие использует открытое программное обеспечение.

Для удовлетворения требований владельцев авторских прав на программное обеспечение компания Sony обязана проинформировать вас о содержимом данных лицензий. Содержимое этих лицензий см. в файле “License1.pdf” в папке “License” на прилагаемом компакт-диске.

Технические характеристики

Система

Видеосигнал

Качество изображения 4K (3840×2160):
UHDTV

Качество изображения HD: HDTV

Система видеозаписи

Качество изображения 4K (3840×2160):
формат MPEG-4 AVC/H.264 XAVC S,
совместимый с вер. 1.0

Качество изображения HD: формат
MPEG-4 AVC/H.264 XAVC S,
совместимый с вер. 1.0

Система аудиозаписи

2-канальный Linear PCM (48 кГц
16 бит)

Носитель записи

Карта памяти XQD

Формирователь изображения

Датчик CMOS 7,82 мм (1/2,3 тип)

Всего: прибл. 18 900 000 пикселей

Эффективных (фильм, 16:9):

прибл. 8 300 000 пикселей

Объектив

G Lens

20 × (оптическое)

Фокусное расстояние

f=4,1 мм - 82,0 мм

В эквиваленте 35 мм фотокамеры

31,5 мм - 630 мм (16:9)

F1,6 - F3,4

Диаметр фильтра: 72 мм

Цветовая температура

“Indoor” (3 200K)

“Outdoor” (5 600K)

“Color Temp.” (2 300K - 15 000K)

Минимальная освещенность

60P (NTSC Area):

4 лк (люкс) (фиксированная выдержка

1/30, ручная регулировка усиления

(27 дБ) и автоматическая регулировка

диафрагмы (F1,6))

50P (PAL Area):

3 лк (люкс) (фиксированная выдержка

1/25, ручная регулировка усиления

(27 дБ) и автоматическая регулировка

диафрагмы (F1,6))

Разъемы входных/выходных сигналов

Разъем VIDEO OUT

Штыревой разъем

размах сигнала 1 V_{p-p}, 75 Ω (Ом),

несбалансированный, отрицательная

синхронизация

Разъемы AUDIO OUT

Штыревые разъемы

-10 dBu (при сопротивлении нагрузки

47 кΩ (кОм)), выходное полное

сопротивление менее 2,2 кΩ (кОм)

(0 dBu = 0,775 В

(среднеквадратическое значение))

Разъем HDMI OUT

Разъем HDMI (тип A)

Разъем ⌀ (наушники)

Стерефоническое мини-гнездо

(Ø 3,5 мм)

Разъемы INPUT1/INPUT2

XLR 3-контактный, гнездовой,

MIC: -50 dBu; 3 кΩ (кОм)

LINE: +4 dBu; 10 кΩ (кОм)

(0 dBu = 0,775 В

(среднеквадратическое значение))

Разъем USB

Запоминающее устройство: мини-B

Хост: тип A

Дистанционный соединитель

Стерефоническое мини-мини-гнездо

(Ø 2,5 мм)

Экран LCD

Изображение

8,8 см (тип 3,5, соотношение сторон

16:9)

Общее количество элементов

изображения

1 229 000 (854 × 480 × 3 [RGB])

Видоискатель

Изображение

Тип 0,45, форматное соотношение 16:9

Общее количество элементов

изображения

Прибл. 1 226 880

Общие характеристики

Требования к источнику питания

7,2 В постоянного тока (батарейный

блок)

12 В 2,5 А постоянного тока (Адаптер

переменного тока)

Средняя потребляемая мощность

Во время записи видеокамерой с использованием встроенного микрофона и экрана LCD с нормальной яркостью

NTSC Agea:

4K: 14,5 Вт (29,97P, 60 Мбит/с)

HD: 15,7 Вт (59,94P, 50 Мбит/с)

PAL Agea:

4K: 13,8 Вт (25P, 60 Мбит/с)

HD: 14,9 Вт (50P, 50 Мбит/с)

Рабочая температура

от 0 °С до 40 °С

Температура хранения

от -20 °С до +60 °С

Размеры (прибл.)

Только корпус видеокамеры (включая выступающие части):

189 мм × 193 мм × 362 мм (ш/в/г)

При записи (включая выступающие части):

189 мм × 193 мм × 413 мм (ш/в/г)

(включая принадлежности (батарейный блок (NP-F970), большой наглазник)).

Масса (прибл.)

Только корпус видеокамеры:

2 440 г

При записи:

2 770 г (включая принадлежности

(батарейный блок (NP-F970), большой наглазник)).

Адаптер переменного тока AC-NB12A**Требования к источнику питания**

100 В - 240 В переменного тока,

50 Гц/60 Гц

Потребление тока

0,65 А - 0,35 А

Потребляемая мощность

30 Вт

Выходное напряжение

12 В постоянного тока*

Рабочая температура

от 0 °С до 45 °С

Температура хранения

от -20 °С до +60 °С

Размеры (прибл.)

49,5 мм × 28 мм × 99,5 мм (ш/в/г)

не включая выступающие части

Масса (прибл.)

200 г не включая шнур питания

* Другие характеристики см. на ярлыке адаптера переменного тока.

Зарядное устройство AC-VL1**Требования к источнику питания**

100 В - 240 В переменного тока,

50 Гц/60 Гц

Потребление тока

0,35 А - 0,18 А

Потребляемая мощность

22 Вт

Выходное напряжение

8,4 В постоянного тока*

Рабочая температура

от 0 °С до 40 °С

Температура хранения

от -20 °С до +60 °С

Размеры (прибл.)

136 мм × 51 мм × 90 мм (ш/в/г)

не включая выступающие части

Масса (прибл.)

270 г не включая шнур питания

* Другие характеристики см. на ярлыке зарядного устройства.

Класс защиты от поражения электрическим током II

Перезаряжаемый батарейный блок NP-F970**Максимальное выходное напряжение**

8,4 В постоянного тока

Выходное напряжение

7,2 В постоянного тока

Максимальное напряжение зарядки

8,4 В постоянного тока

Максимальный ток зарядки

3,0 А

Емкость

Стандартная: 47,5 Втч (6 600 мАч)

Минимальная: 45 Втч (6 300 мАч)

Тип

Li-ion

Конструкция и характеристики могут быть изменены без предварительного уведомления.

• Изготовлено по лицензии Dolby Laboratories.

Компоненты, входящие в комплект поставки

Зарядное устройство (1) (AC-VL1)
Перезаряжаемый батарейный блок NP-F970 (1)
Адаптер переменного тока (1) (AC-NB12A)
Шнур питания (2)
Соединительный аудио-/видеокабель (1)
Кабель HDMI (1)
Кабель USB (1)
Бленда (1)
Большой окуляр (1)
Компакт-диск с документом “License” (1)
Руководство по эксплуатации (2)

Товарные знаки

- “Handycam” и **Handycam** являются зарегистрированными товарными знаками корпорации Sony Corporation.
- “XAVC S” и **XAVC S** являются товарными знаками корпорации Sony Corporation.
- XQD и **XQD** являются товарными знаками Sony Corporation.
- “InfoLITHIUM” является товарным знаком Sony Corporation.
- Microsoft, Windows, Windows Vista и Windows Media являются товарными знаками или зарегистрированными товарными знаками Microsoft Corporation в США и других странах.
- Mac и Mac OS являются зарегистрированными товарными знаками корпорации Apple Inc. в США и других странах.
- HDMI, логотип HDMI и High-Definition Multimedia Interface являются зарегистрированными товарными знаками компании HDMI Licensing LLC в США и других странах.
- Intel, Intel Core и Pentium являются товарными знаками или зарегистрированными товарными знаками корпорации Intel Corporation или ее дочерних компаний в США и других странах.

- Adobe, логотип Adobe и Adobe Acrobat являются зарегистрированными товарными знаками или товарными знаками Adobe Systems Incorporated в США и/или других странах.

Все другие названия изделий, упоминаемые в настоящем документе, могут быть товарными знаками или зарегистрированными товарными знаками соответствующих компаний. Символы ™ и “®” упоминаются в данном руководстве не в каждом случае.

Алфавитный указатель

A

All Reset 47
Assignable Button 34, 46
Audio Input 42
Audio Output 43
Auto Exposure 40

C

Clock Set 46
Color Bars 40
Country 46

D

Delete Clip 47
Detail 42
Display Clip Properties 37

F

Flicker Reduce 40
Focus 25
Format Media 45

G

Gain 28, 40
Gamma 41

H

Handle Zoom 41
Hours Meter 46

I

Indoor 30

L

Language 46
LCD Setting 44

M

Marker 44
Matrix 42
Media Full 23
Media Near Full 23

MIC+48V 32
MRW-E80 49

N

ND фильтр 29

O

Offset White 41
Outdoor 30
Output Display 43
Output Format 43

P

Peaking 44

R

Rec Format 45
Rec Lamp 46

S

Skin Detail 42
SteadyShot 40

T

Time Zone 19

U

USB-кабель 49
UTC 19

V

Version 47
VF Setting 44

W

White 41

Z

Zebra 44

A

Автоматическая фокусировка
нажатием 26
Адаптер переменного тока 19
Аудиосигнал 26

Б

Баланс белого 30

Батарейный блок “InfoLITHIUM” 54
Бленда объектива с крышкой
объектива 20

В

Видеоформат 61
Видоискатель 15, 21
Внешний монитор 48
Время зарядки 18
Выдержка затвора 28
Выходной сигнал 61

Д

Дата и время 19
Диск SEL/SET 39

И

Индикаторы ошибок 63

К

Карты памяти XQD 21
Клип 27, 36
Кнопка (одно касание) 30
Кнопка GAIN 28
Кнопка IRIS 28
Кнопка MENU 39
Кнопка OPTION 36
Кнопка PUSH (снятие бленды
объектива) 20
Кнопка PUSH AUTO 26
Кнопка SHUTTER SPEED 28
Кнопка WHT BAL 30
Кнопка записи 24
Кольцо диафрагмы 28
Кольцо трансфокации 25
Кольцо фокусировки 25
Конденсация влаги 57
Крючок для плечевого ремня 11

М

Меню Audio 42
Меню Camera 40
Меню LCD/VF 44
Меню Media 45
Меню Paint 41
Меню System 45
Меню Thumbnail 36
Меню Video 43

Меню настройки 39, 40

Н

Настенная розетка 18
Нелинейное редактирование 51

О

Объектив 58

П

Переключатель AUTO/MANUAL 28
Переключатель FOCUS 25
Переключатель памяти баланса
белого 30
Переключатель трансфокации на
ручке 24
Переключатель усиления 28
Переход к началу 26
Плечевой ремень 11
Предварительно установленная
аккумуляторная батарея 58
Предупреждающие индикаторы 63

Р

Разъем HDMI OUT 48, 61
Разъем VIDEO OUT 48, 62
Разъем для наушников 11
Рычаг освобождения видоискателя
59
Рычажок крышки объектива 20
Рычажок привода трансфокатора 24
Рычажок регулировки окуляра
видоискателя 21
Рычажок трансфокации на ручке 24

Т

Телефото 24
Трансфокация 24

У

Управление трансфокацией на ручке
24

Ф

Фокусировка с увеличением 26
Форматирование 22

Ч

Часы 19

Ш

Широкоугольный 24

Шнур питания 17

Э

Экран LCD 15, 20

Экран эскизов 35

Эксплуатация видеокамеры за
границей 54

Изготовитель: Сони Корпорейшн
Адрес: 1-7-1 Конан, Минато-ку,
Токио 108-0075, Япония
Страна-производитель: Китай

Импортер на территории стран
Таможенного союза ЗАО «Сони
Электроникс», Россия, 123103, Москва,
Карамышевский проезд, 6

Название и адрес организации,
принимающей претензии от покупателей
в России:
ЗАО «Сони Электроникс», 123103,
Москва, Карамышевский проезд, 6,
Россия

Название и адрес организации,
принимающей претензии от покупателей
в Казахстане:
Сони Оверсиз С.А.
Представительство в Казахстане 050059
Алматы, улица Иванилова, д. 58
050059 Алматы қаласы,
Иванилов көшесі, 58 үй

Дополнительная информация по данному
изделию и ответы на часто задаваемые
вопросы могут быть найдены на нашем
Web-сайте поддержки покупателей.

<http://www.sony.net/>

Printed in China

